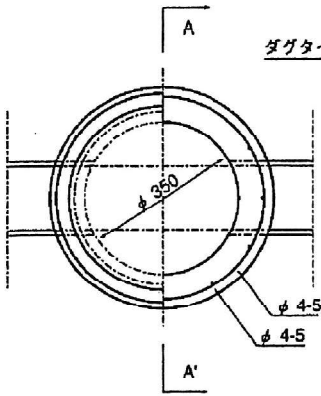
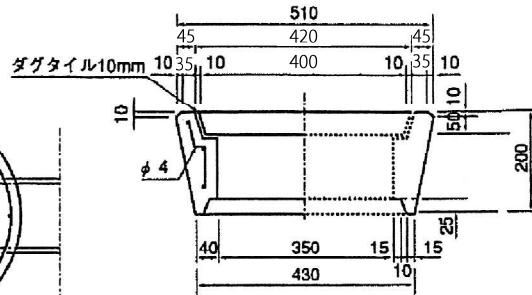


# 川崎市型汚水ます2号

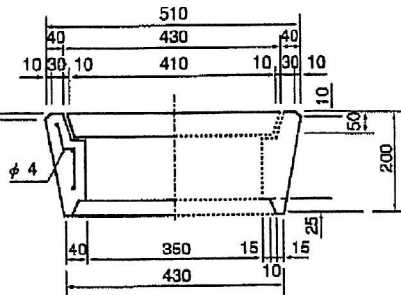
平面図



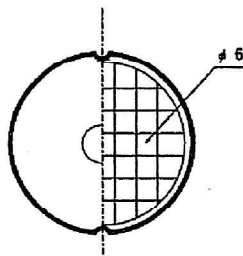
上部側塊 (T-14)



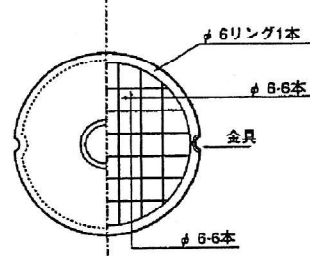
上部側塊 (T-6)



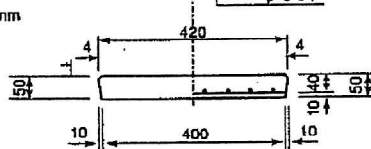
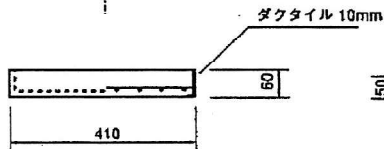
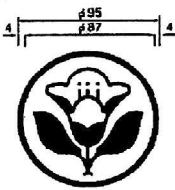
ふた (T-14)



ふた (T-6)

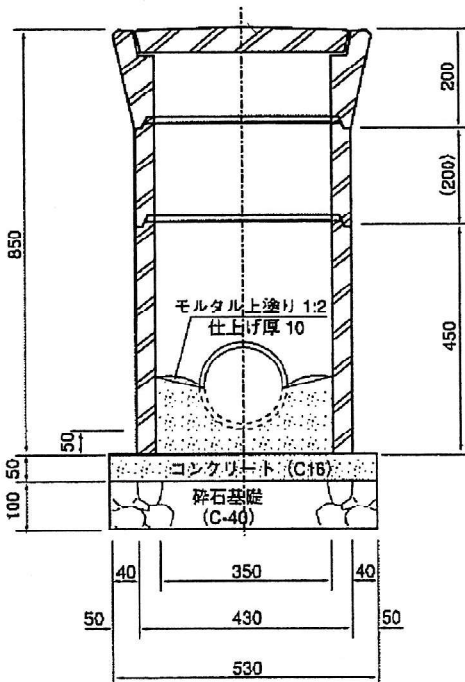


汚水マーク

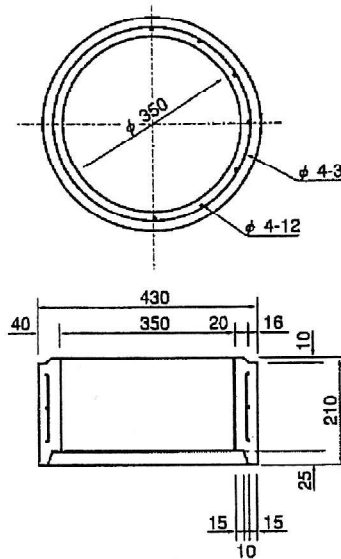


呼び名	参考重量 (kg)
ふた (T-14)	25
ふた (T-6)	16
上部側塊 (T-14)	36
上部側塊 (T-6)	30
中部側塊	22
下部側塊	50

A-A' 断面図



中部側塊



下部側塊

