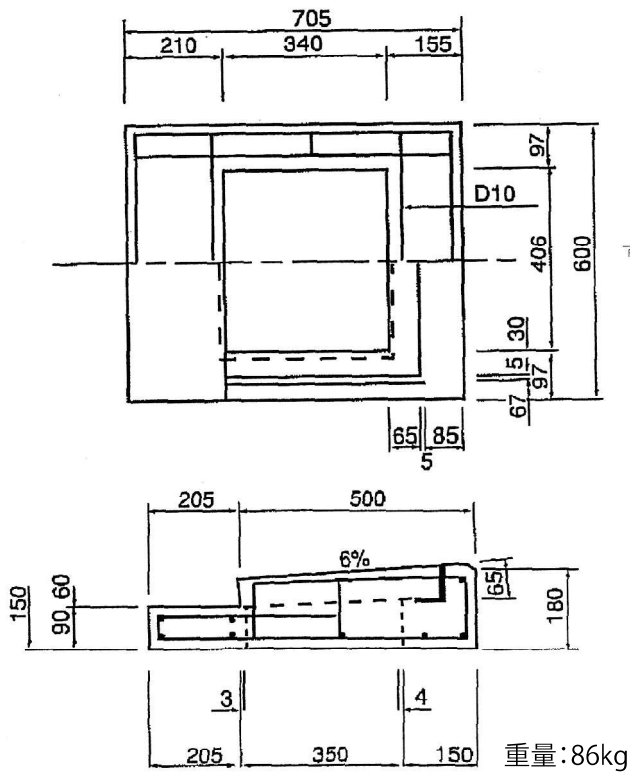
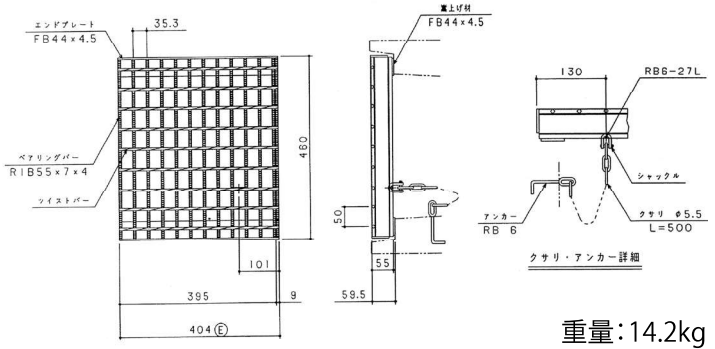


155-205A用特殊縁塊

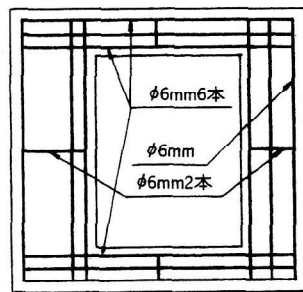
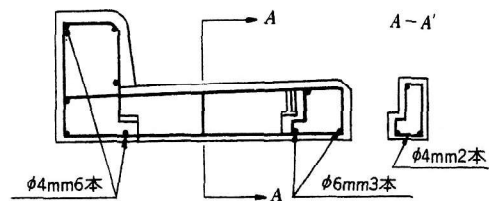
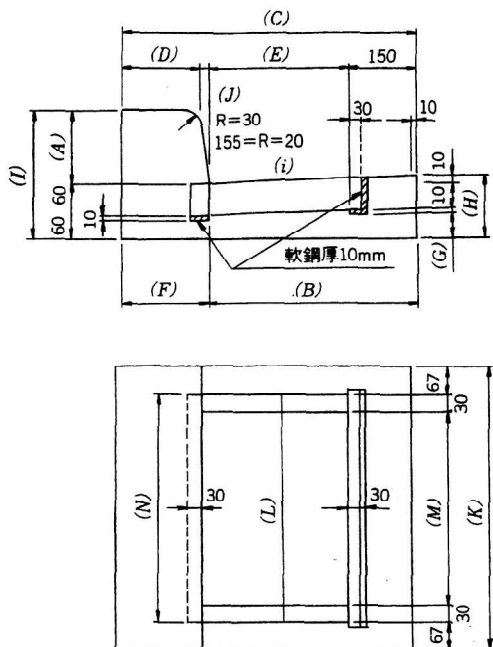


グレーチングふた



重量: 14.2kg

205A用縁塊



重量: 146kg

■縁塊寸法表

	A	B	C	D	E	F	G	H	I	J	K	L	M	N	参考重量 (kg)
205A	200	500	700	180	350	200	68	145	320	5	600	466	406	486	146