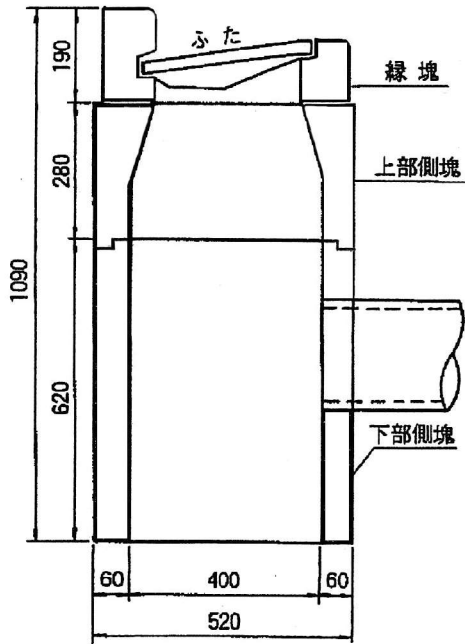
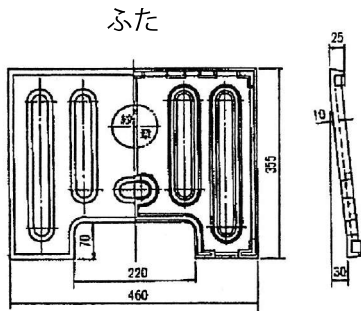
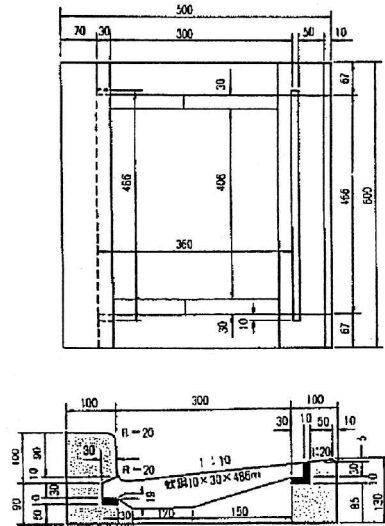


# 川崎市型L形雨水ます

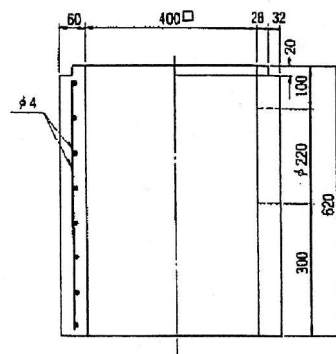
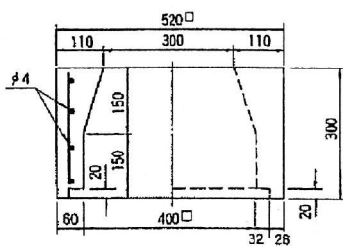
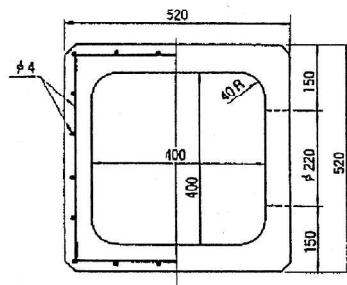
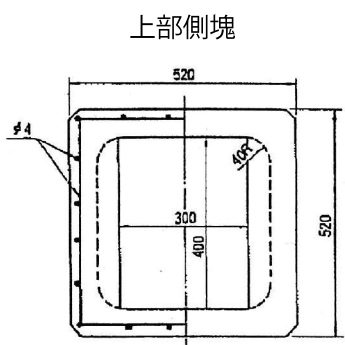


縁塊



下部側塊

呼び名	参考重量(kg)
ふた	
縁塊	56
上部側塊	93
下部側塊	159



道路・側溝用コンクリート製品

下水道用コンクリート製品

ます類

その他取扱い製品