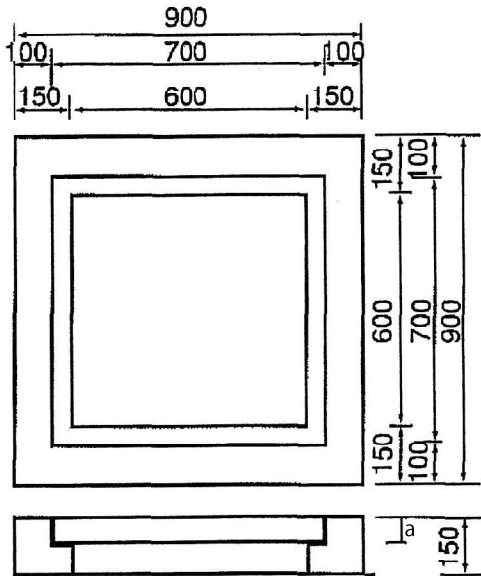


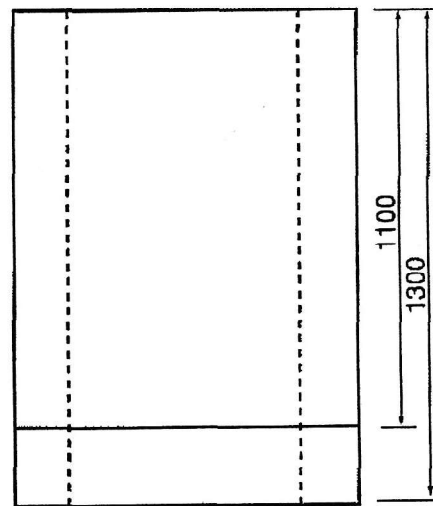
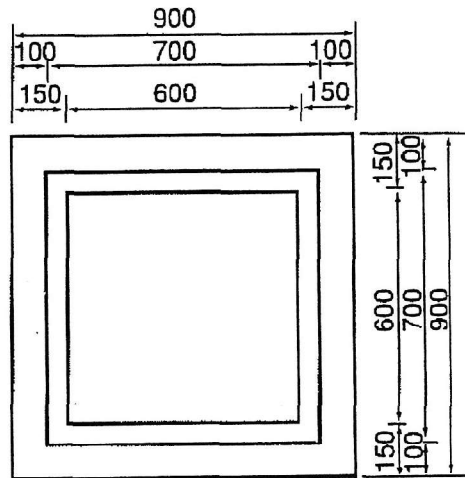
600用(受注製造)

躯体/重量(H=1100) 1050kg

縁塊/重量: 145kg



a寸法はグレーチングの種類により変わります。



※最大寸法は1300mm、標準110mm切り欠き
高さは注文に応じます。

グレーチングふた(600用普通目)

