

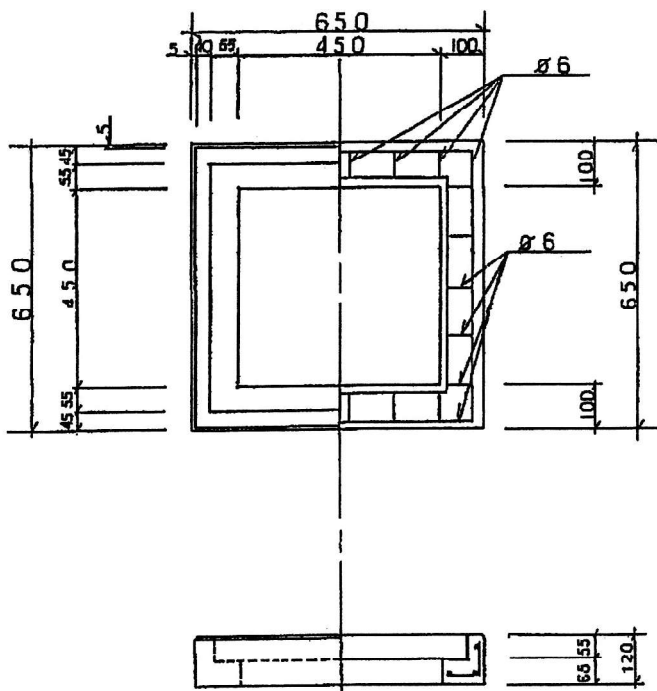
# 横浜市型集水柵タイプ3

道路・側溝用コンクリート製品

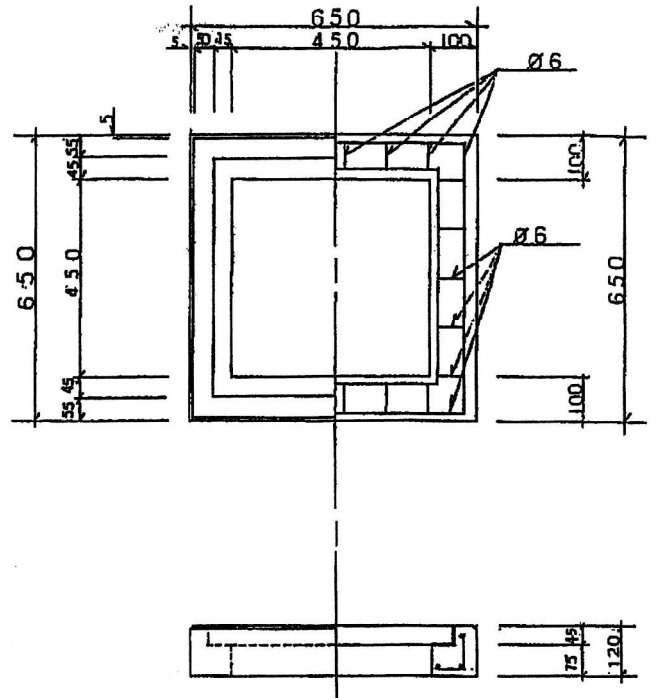
下水道用コンクリート製品

寸法類

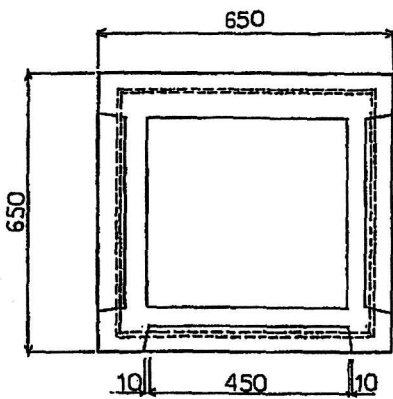
その他取扱い製品



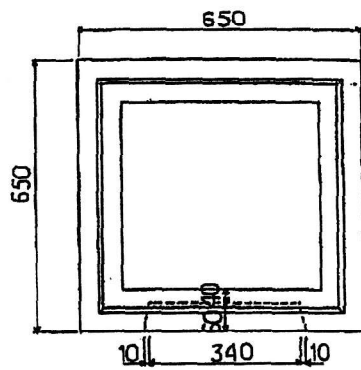
縁塊 グレーチング用



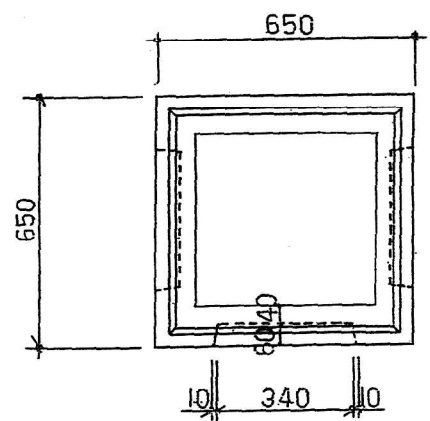
縁塊 タグタイル用



上部側塊



下部側塊



底付下部側塊

