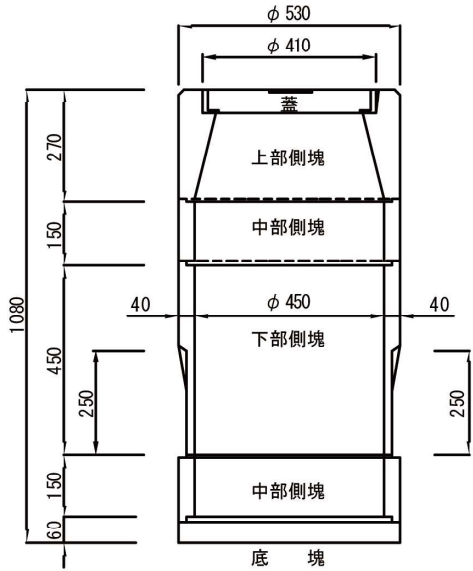


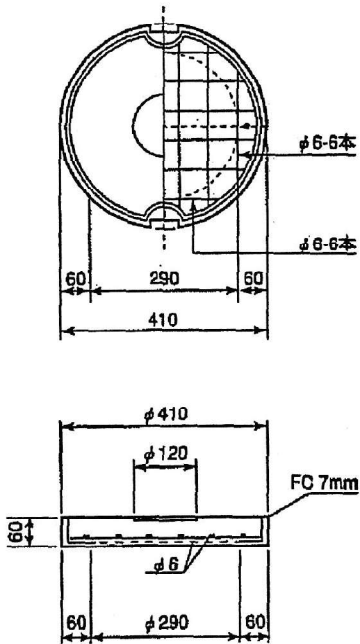
横浜市型接続雨水柵タイプ10



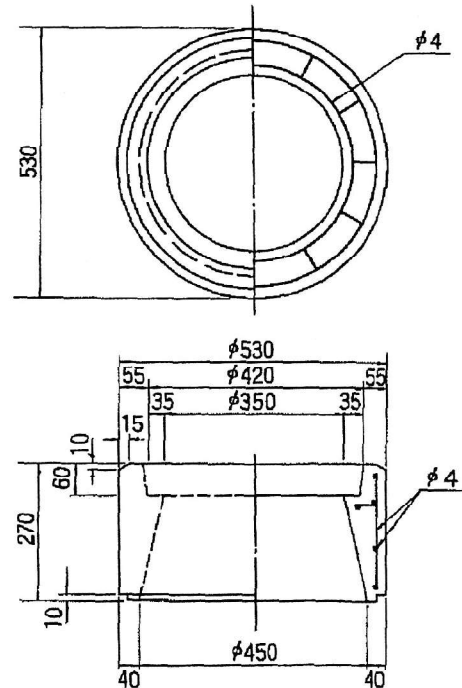
分流式	設置場所
(あめ)	宅地内

呼び名	参考重量 (kg)
ふた	21
上部側塊	56
中部側塊(2ヶ)	21
下部側塊	62
底塊	27

ふた



上部側塊



道路・側溝用コンクリート製品

下水道用コンクリート製品

ます類

その他取扱い製品