

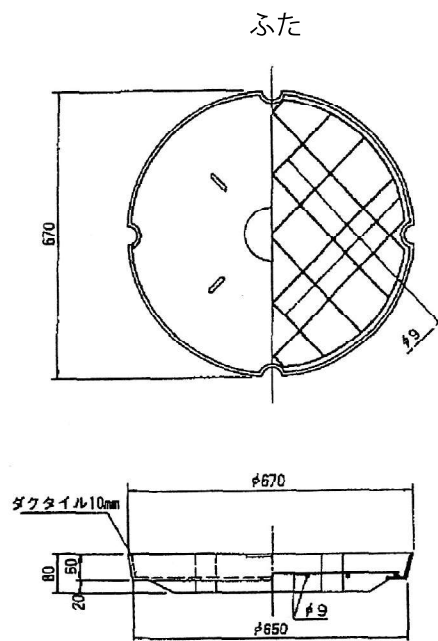
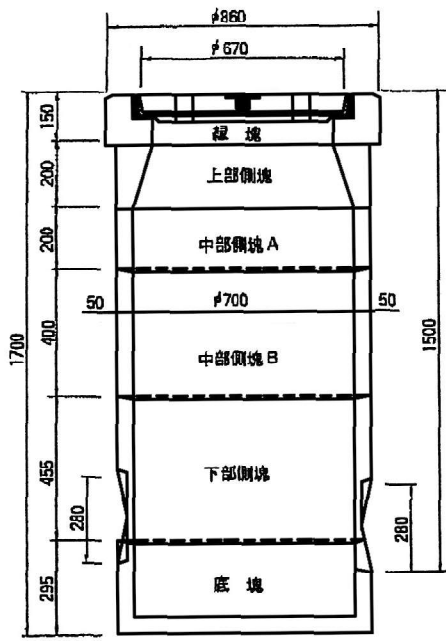
# 横浜市型接続雨水柵タイプ9

道路・側溝用コンクリート製品

下水道用コンクリート製品

ます類

その他取扱い製品



分流式	設置場所	呼び名	参考重量(kg)
	宅地内	ふた	73
	宅地内	縁塊	110
	宅地内	上部側塊	90
	宅地内	中部側塊A	59
	宅地内	中部側塊B	118
	宅地内	下部側塊	127
	宅地内	底塊	130

