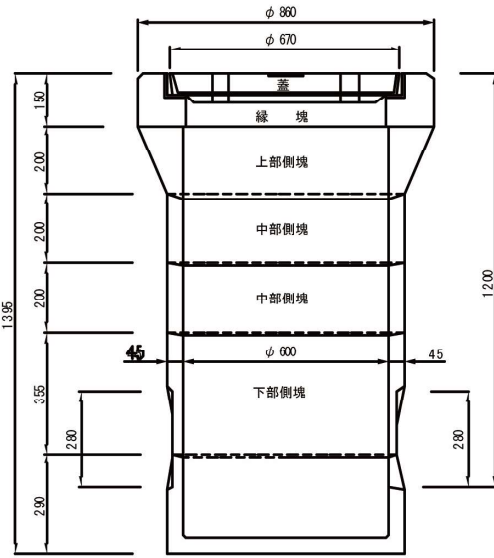


横浜市型接続雨水柵タイプ8

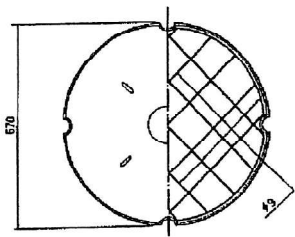


分流式	設置場所
	宅地内
	宅地外

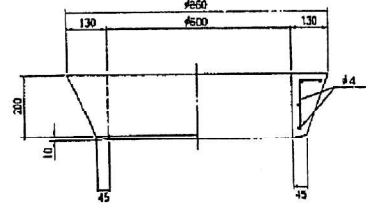
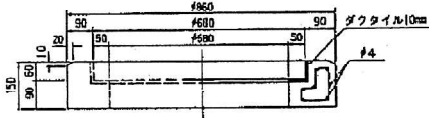
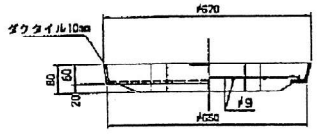
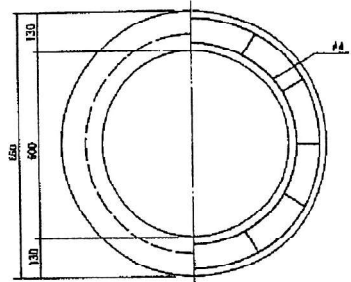
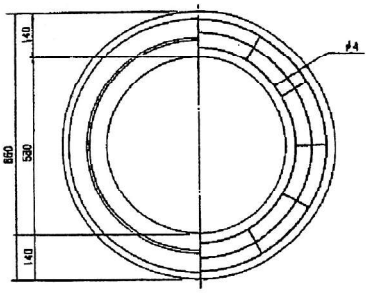
呼び名	参考重量 (kg)
ふた	73
縁塊	110
上部側塊	97
中部側塊(2ヶ)	43
下部側塊	74
底塊	94

上部側塊

ふた



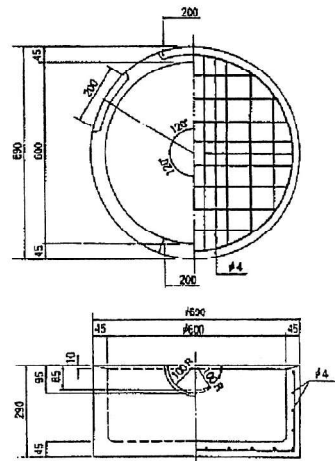
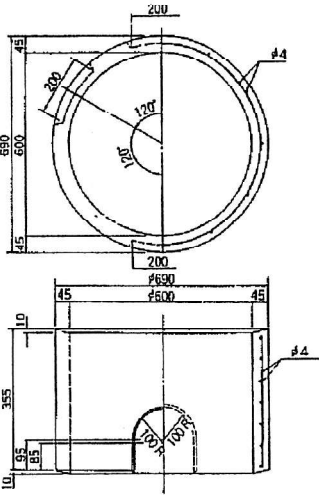
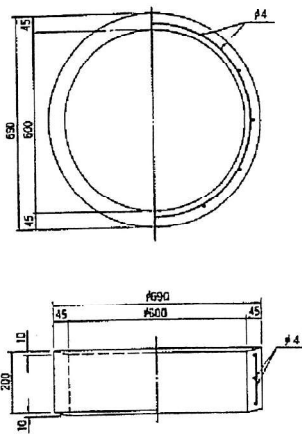
縁塊



中部側塊

下部側塊

底塊



道路・側溝用コンクリート製品

下水道用コンクリート製品

ます類

その他取扱い製品