

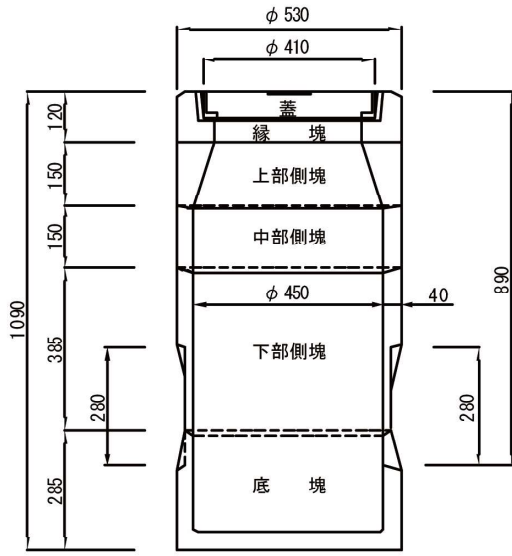
横浜市型接続雨水柵タイプ7

道路・側溝用コンクリート製品

下水道用コンクリート製品

ます類

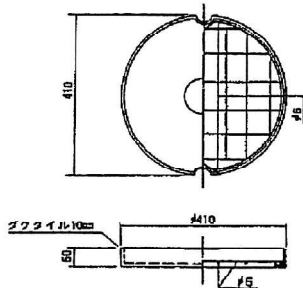
その他取扱い製品



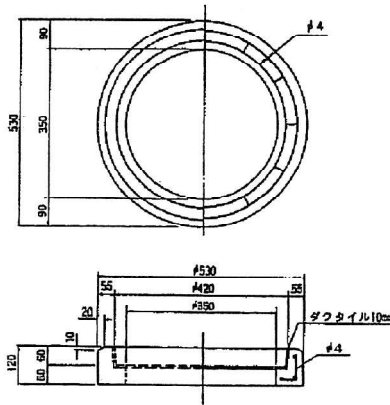
分流式	設置場所
	宅地外

呼び名	参考重量 (kg)
ふた	24
縁塊	36
上部側塊	35
中部側塊	22
下部側塊	52
底塊	54

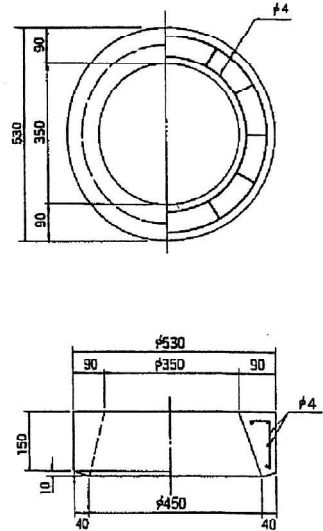
ふた



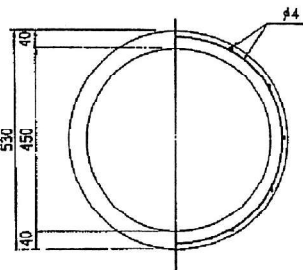
縁塊



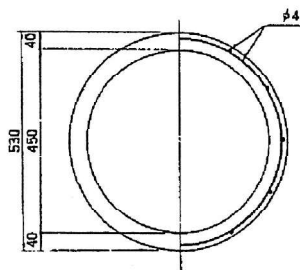
上部側塊



中部側塊



下部側塊



底塊

