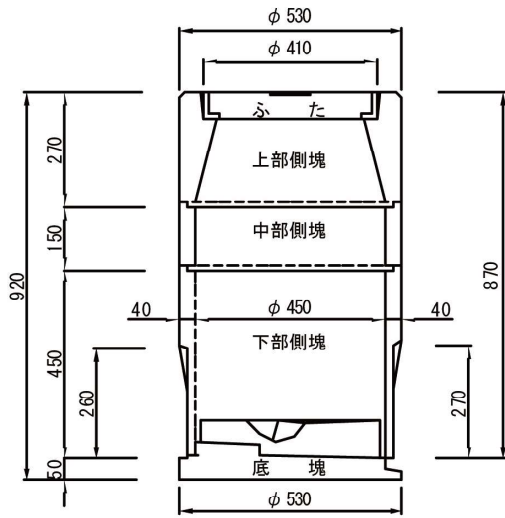


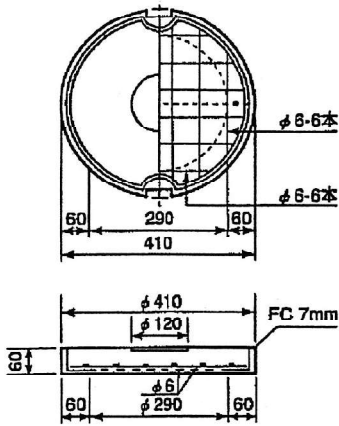
横浜市型接続汚水柵タイプ4



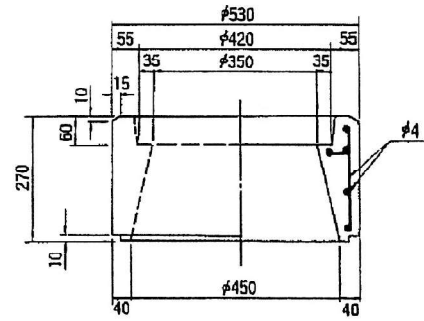
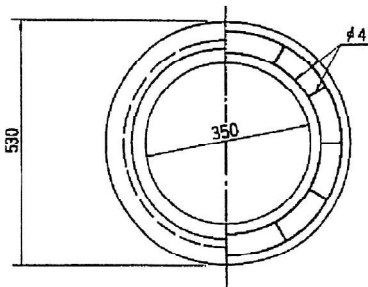
呼び名	参考重量 (kg)
ふた	21
上部側塊	56
中部側塊	21
下部側塊	62
底塊	44

合流式	分流式	設置場所
○	○ おすい	宅地内

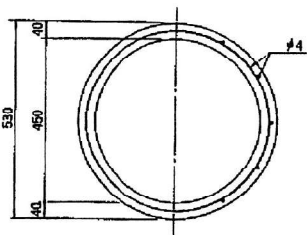
ふた



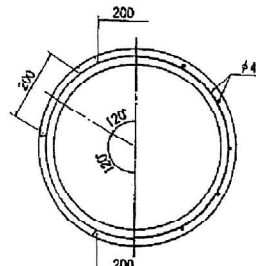
上部側塊



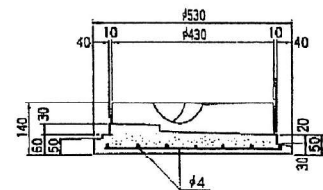
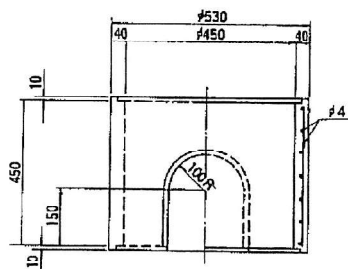
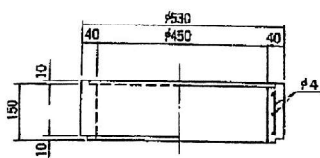
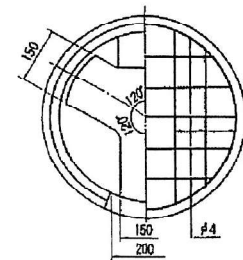
中部側塊



下部側塊



底塊



道路・側溝用コンクリート製品

下水道用コンクリート製品

ます類

その他取扱い製品