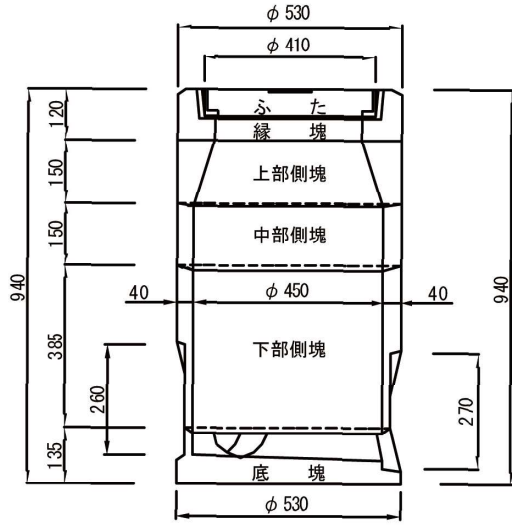


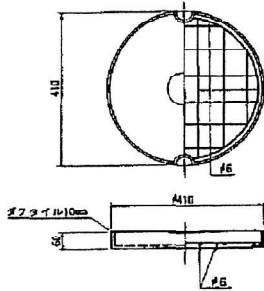
# 横浜市型接続汚水柵タイプ1



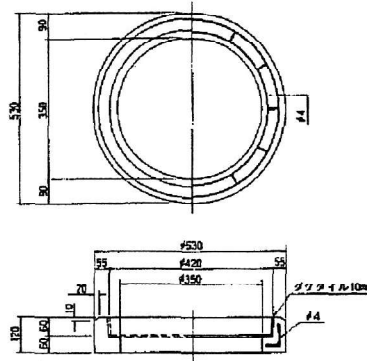
呼び名	参考重量(kg)
ふた	24
縁塊	36
上部側塊	35
中部側塊	22
下部側塊	52
底塊	51

合流式	分流式	設置場所
		宅地外

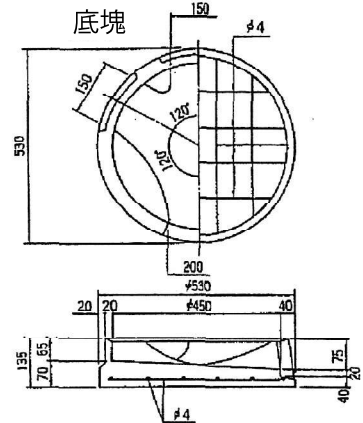
ふた



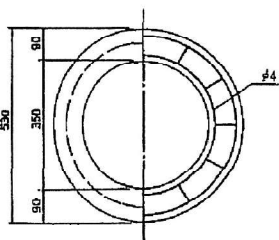
縁塊



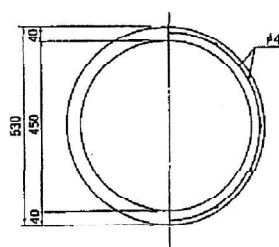
底塊



上部側塊



中部側塊



下部側塊

