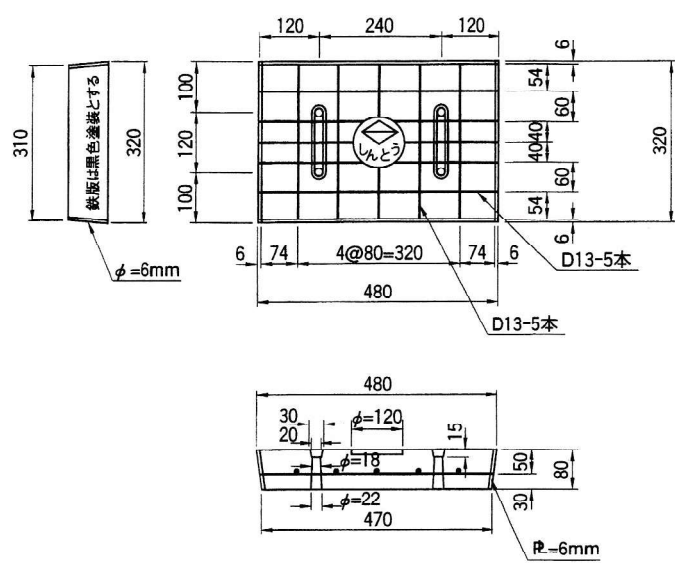
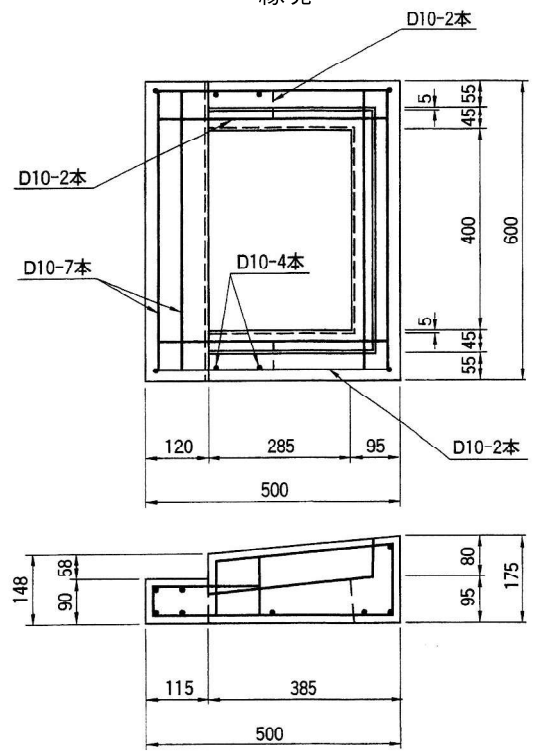


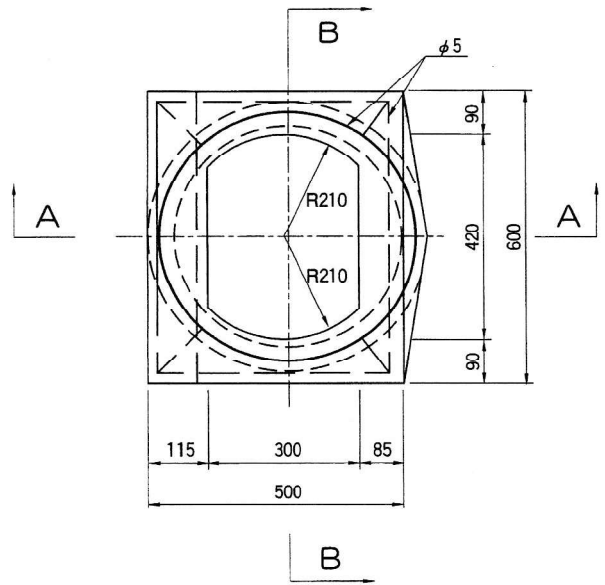
コンクリートふた



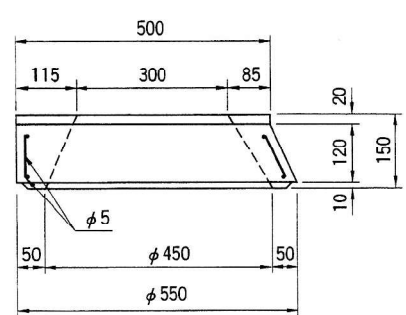
縁塊



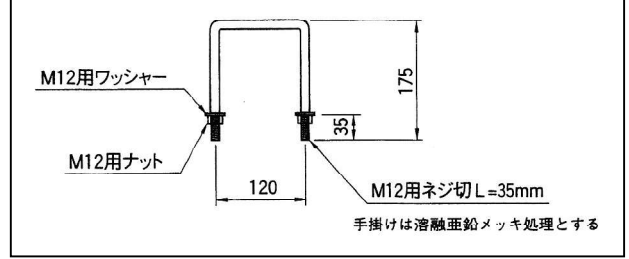
上部側塊



A-A断面図



コンクリート蓋用手掛け



B-B断面図

