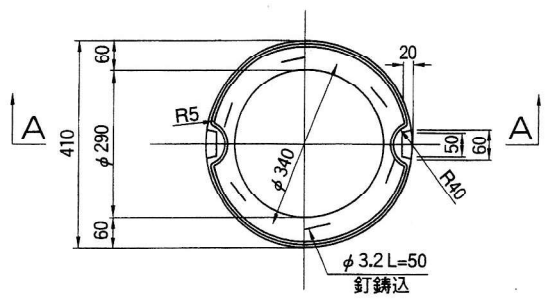
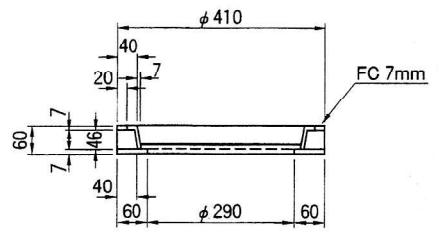


ふた

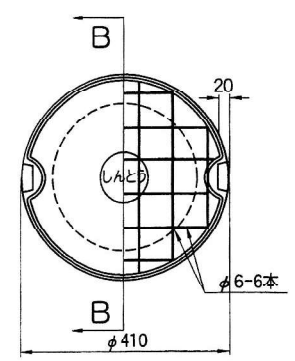
構造図(FC)



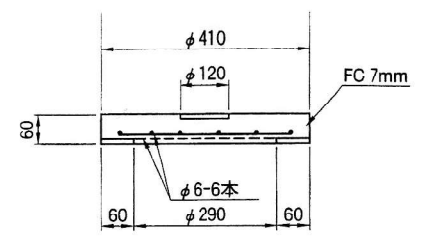
A-A断面



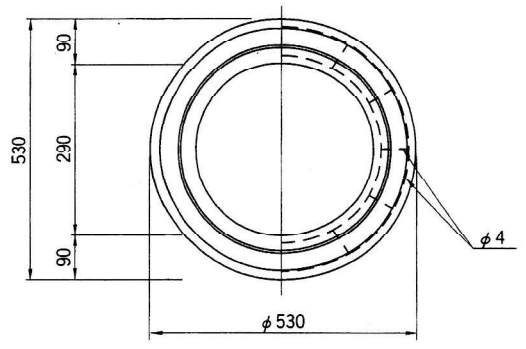
配筋図



B-B断面



縁塊



上部側塊

