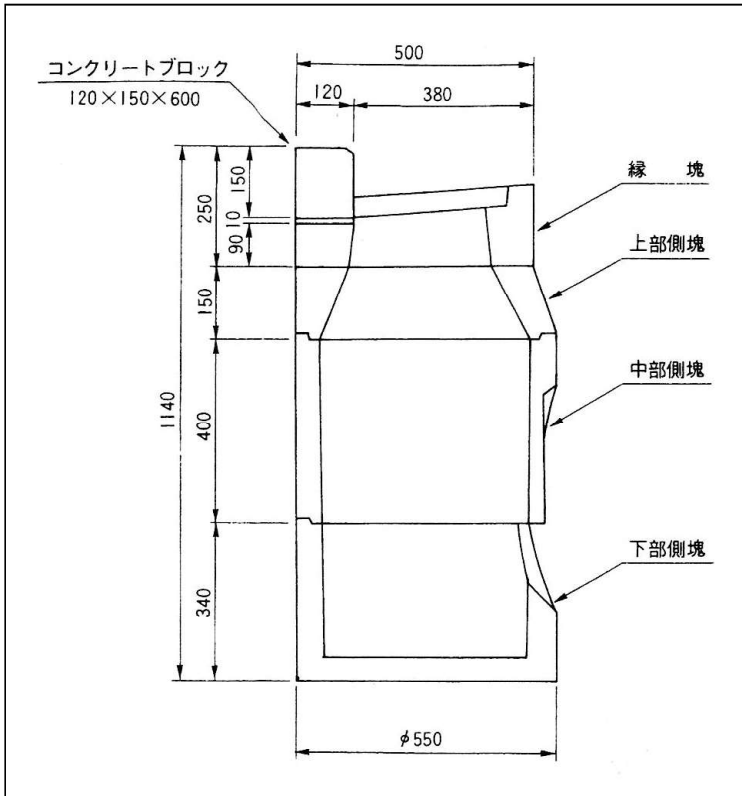
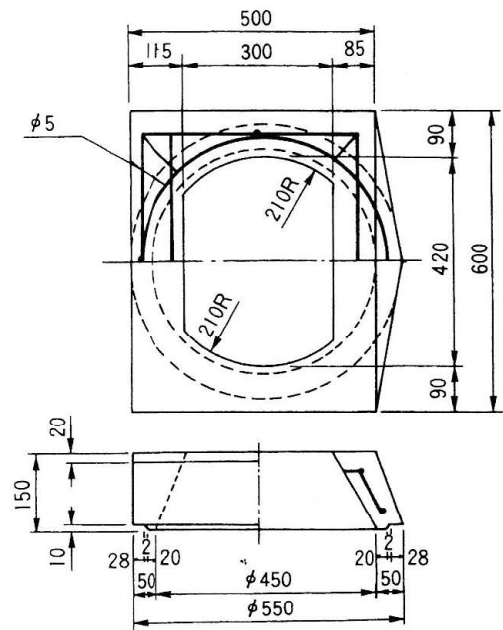


タイプ2(380用)

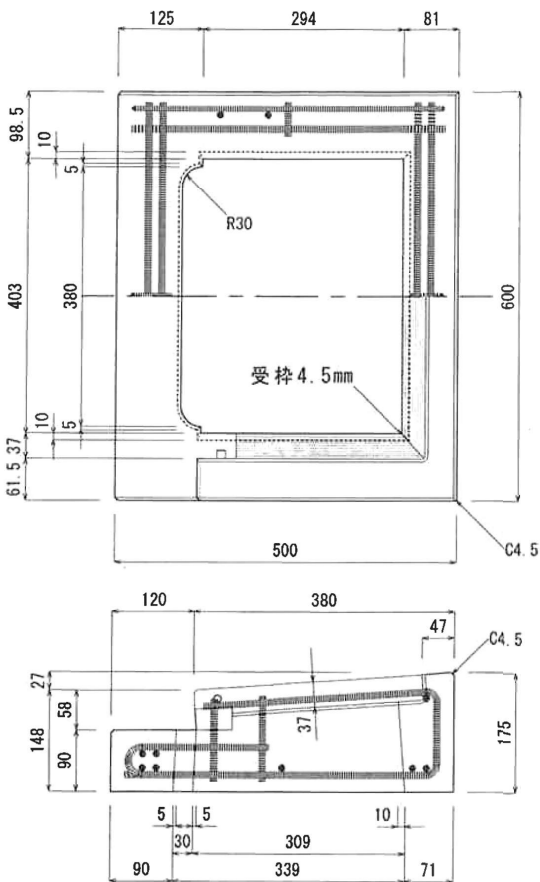


呼び名	参考重量 (kg)
縁塊	57
上部側塊	50
中部側塊	74
下部側塊	88

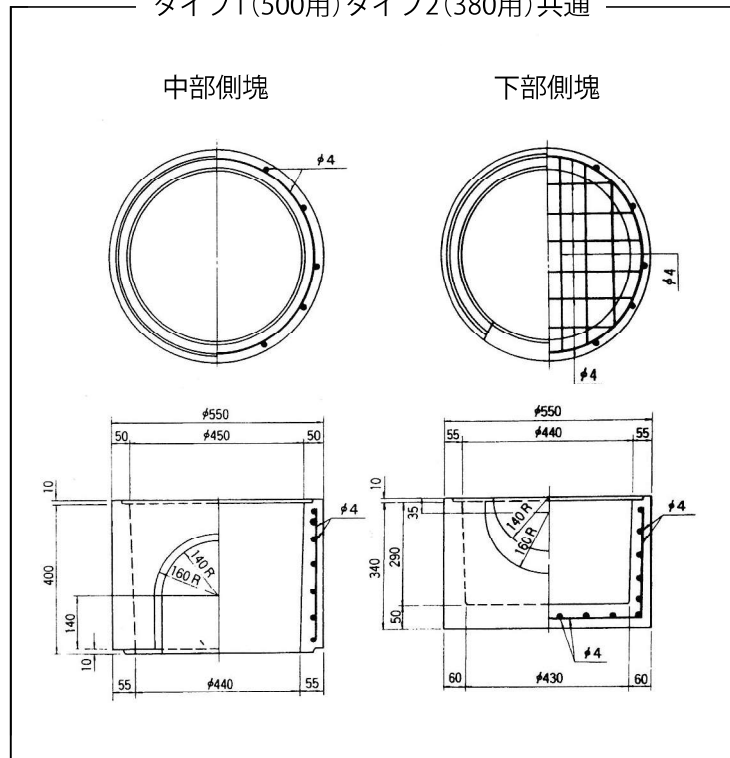
タイプ2 上部側塊



タイプ2 縁塊 参考重量55kg 【配筋】D10



タイプ1(500用)タイプ2(380用)共通



※タイプ3はタイプ2を2個並列に使用します