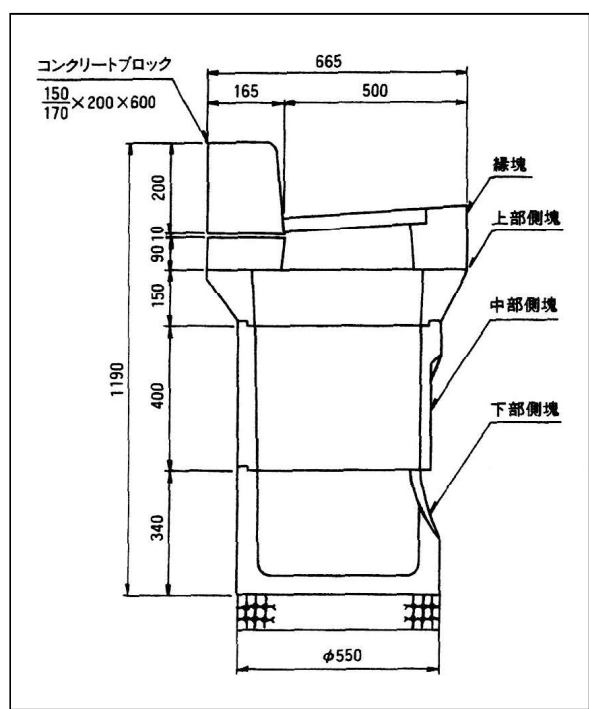




横浜市型(性能規定型)雨水枡

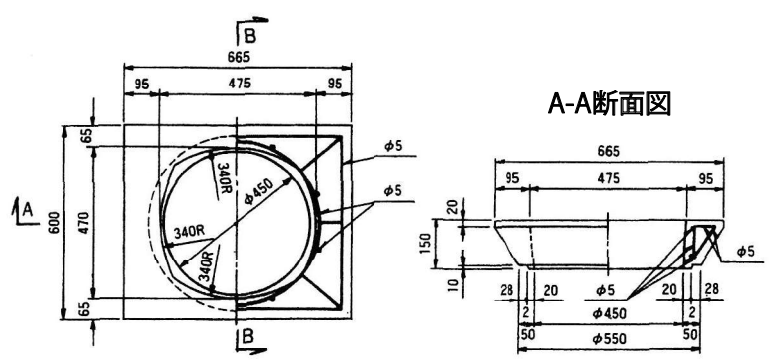
タイプ1(500用)



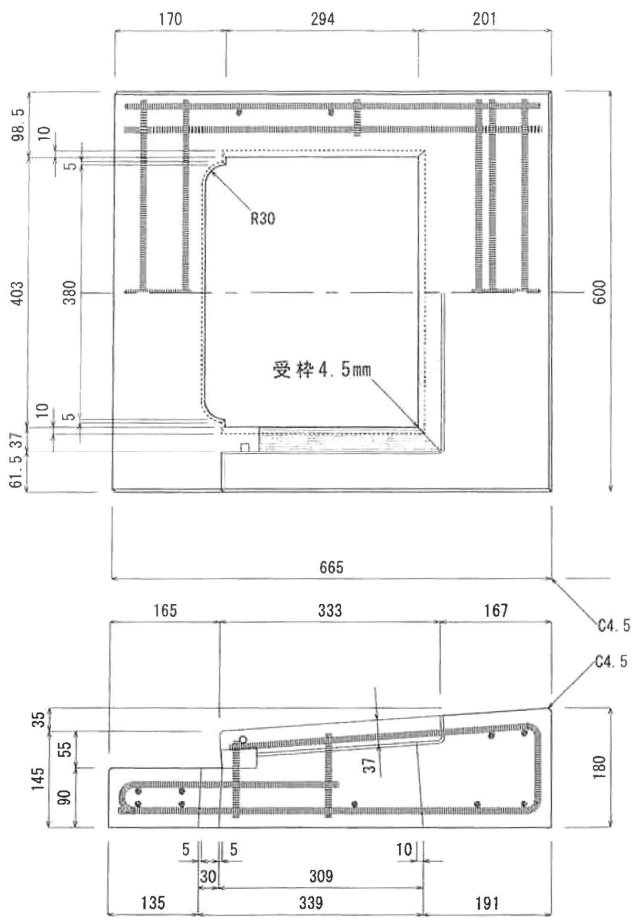
呼び名	参考重量(kg)
縁塊	89
上部側塊	60
中部側塊	74
下部側塊	88

※縁塊は排水性舗装対応品も有ります。

タイプ1 上部側塊



タイプ1-A 縁塊 参考重量91kg【配筋】D10



タイプ1-B 縁塊 参考重量96kg【配筋】D10

