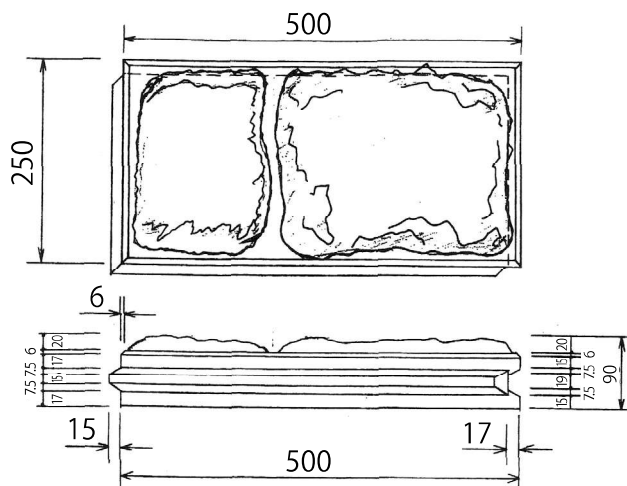


張りブロック

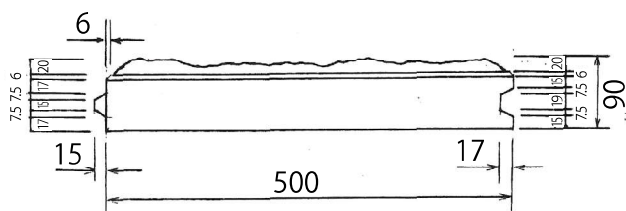
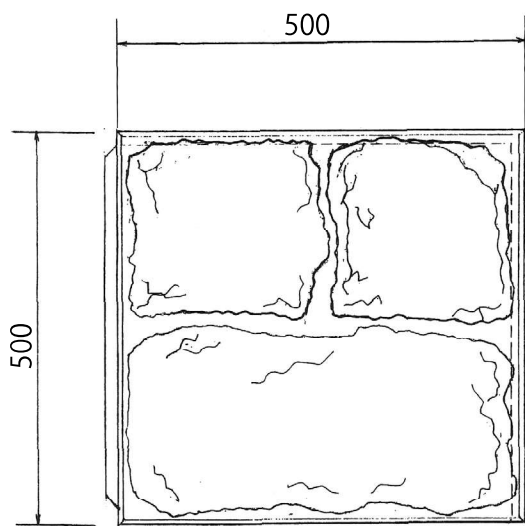
単位:mm

500×250×90(上用)



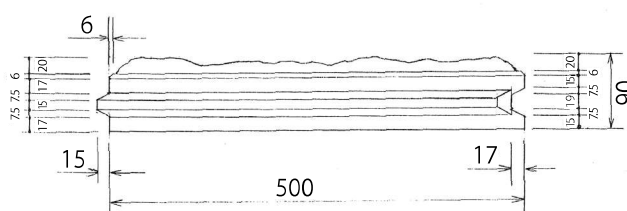
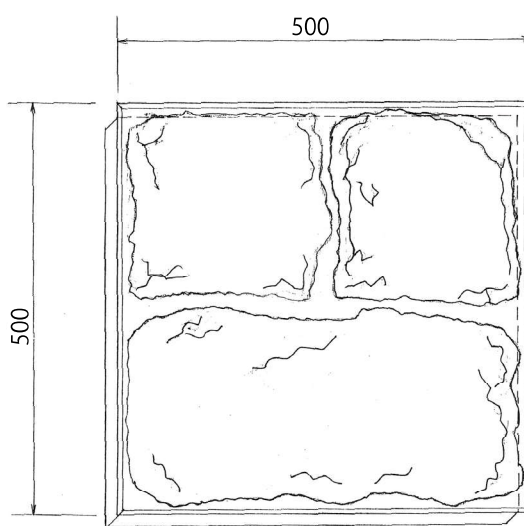
参考重量(kg)
23

500×500×90(下用)



参考重量(kg)
45

500×500×90(上用)



参考重量(kg)
45