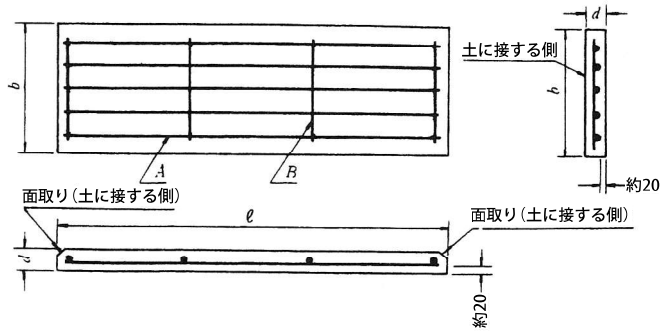


組立土留め

板



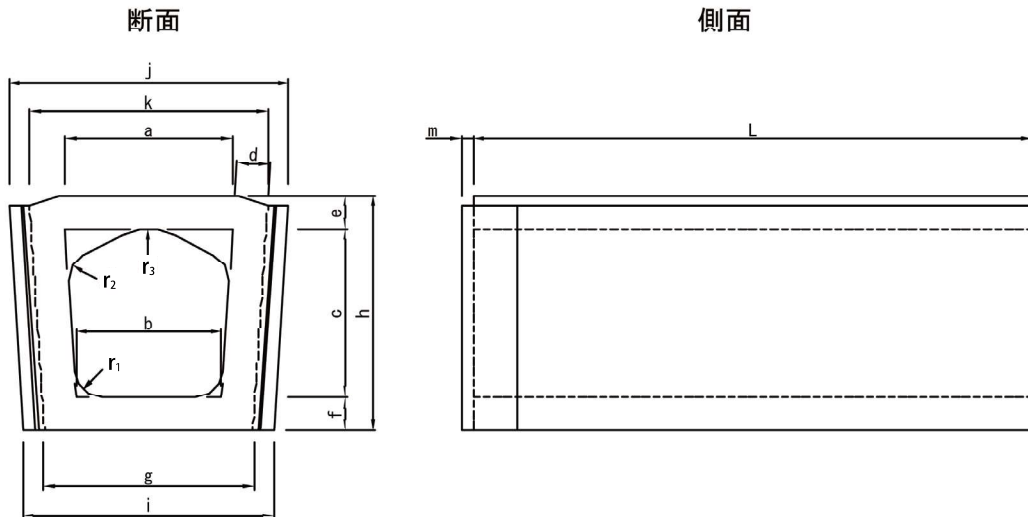
単位mm

種類(呼び)	寸法			配筋				参考重量(kg)
	l	b	d	主鉄筋		配力鉄筋		
				A		B		
				径	本数	径	本数	
910	910	298	60	D6	5	D6	4	40
※1410	1410	298	60	6	5	6	5	62
寸法の許容差	±2	±2	±2	—	—	—	—	

※呼び1410についてはJIS外品です。

横断暗きょブロック

Type-2
(T-14)



単位mm

呼び名	寸法																参考重量(kg)
	a	b	c	d	e	f	g	h	i	j	k	l	m	r ₁	r ₂	r ₃	
180	180	170	180	40	45	40	250	265	325	343	263	1000	20	50	50	70	97
240	240	220	240	50	60	50	320	350	395	420	345	1000	20	50	50	90	160
300	300	260	300	60	60	60	375	420	450	480	425	1000	20	50	50	110	197
360	360	310	360	70	75	65	430	500	517	585	495	1000	20	50	50	110	298
450	450	400	450	70	85	90	530	625	620	685	595	1000	20	70	50	130	461
600	600	540	600	80	130	135	690	865	775	865	772	1000	20	70	50	150	780

当社製造品○印