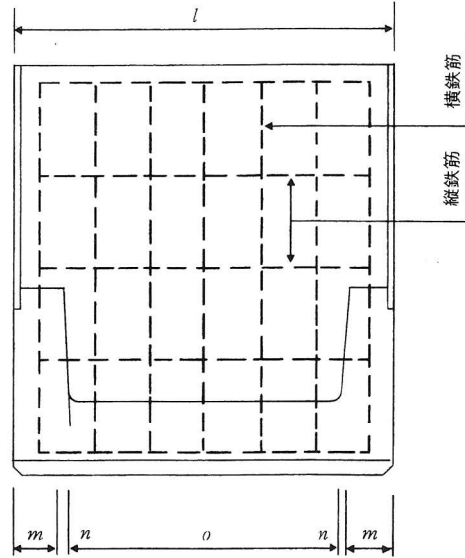
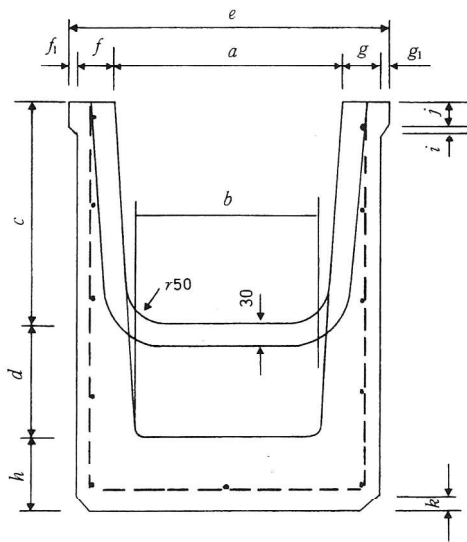


LU型街きょ泥溜ます



■泥溜ます寸法及び配筋表

呼び名	形状寸法 (mm)																	縦鉄筋		横鉄筋		参考重量 (kg)	
	a	b	c	d	e	f	fi	g	gi	h	i	j	k	l	m	n	o	径 (mm)	本数	径 (mm)	本数		
T-14 T-20 兼用	240	240	208	240	150	350	45	—	55	10	100	10	30	20	600	70	6	448	4	9	6	7	126
	300	300	240	300	150	420	50	—	60	10	100	10	30	20	600	70	10	440	6	9	9	6	163
	360	360	285	300	150	500	50	10	70	10	100	10	30	20	600	70	12.5	435	6	12	D10	7	188
	500	500	390	400	150	680	55	20	85	20	100	20	35	20	600	70	15	430	6	14	9	7	269

当社製造品○印