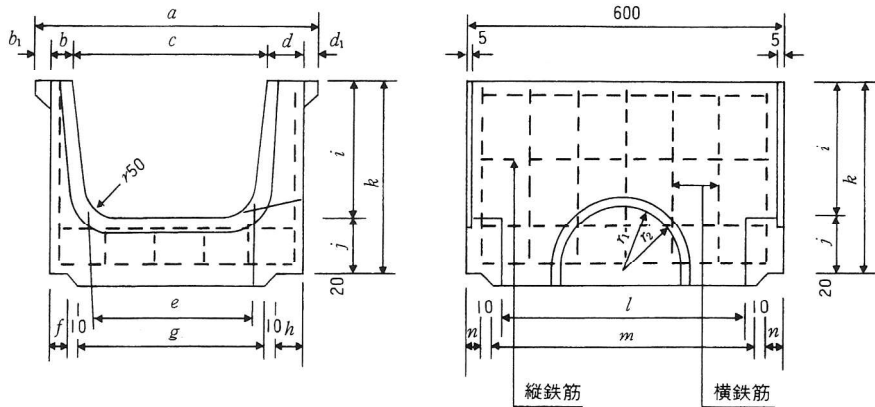


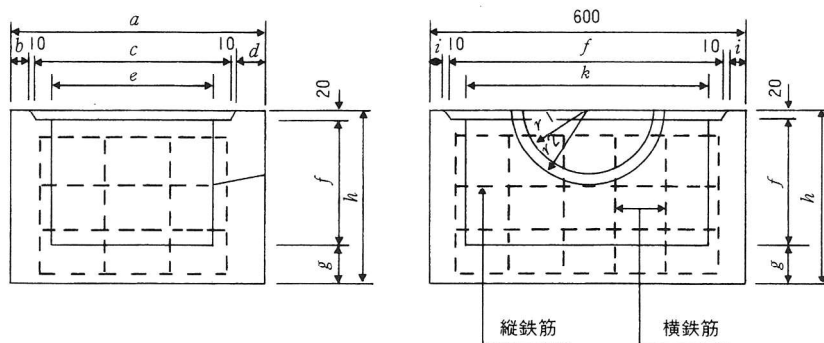
LU型街きょ集水ます用上・下側塊

500用集水ます

上部側塊



下部側塊



■上部側塊寸法及び配筋表

呼び名	形状寸法(mm)																	縦鉄筋		横鉄筋		参考重量(kg)		
	a	b	b ₁	c	d	d ₁	e	f	g	h	i	j	k	l	m	n	r ₁	r ₂	径(mm)	本数	径(mm)		本数	
T-14 T-20 兼用	240	350	45	—	240	55	10	220	35	245	40	240	60	300	460	510	35	100	125	9	8	9	7	54
	300	420	50	—	300	60	10	260	35	315	40	300	70	370	460	510	35	100	125	9	8	9	7	79
	360	480	50	—	360	70	—	310	40	360	60	300	110	410	460	510	35	130	150	9	8	9	7	105
	500	680	55	20	500	85	20	420	55	480	85	400	130	530	400	520	30	130	150	9	8	9	9	169

(備考) 径9.0mmの鉄筋はJIS G 3112に規定する呼び名D10を用いてもよい。

■下部側塊寸法及び配筋表

呼び名	形状寸法(mm)														縦鉄筋		横鉄筋		参考重量(kg)
	a	b	c	d	e	f	g	h	i	j	k	r ₁	r ₂	径(mm)	本数	径(mm)	本数		
T-14 T-20 兼用	240	340	30	250	40	220	265	70	355	30	520	460	100	125	4	7	4	5	102
	300	410	30	320	40	260	265	70	355	30	520	460	100	125	4	7	4	5	126
	360	480	35	370	55	310	240	75	335	30	520	460	130	150	4	7	4	5	126
	500	640	50	490	80	420	250	90	360	35	510	400	130	150	4	7	4	6	203

当社製造品○印