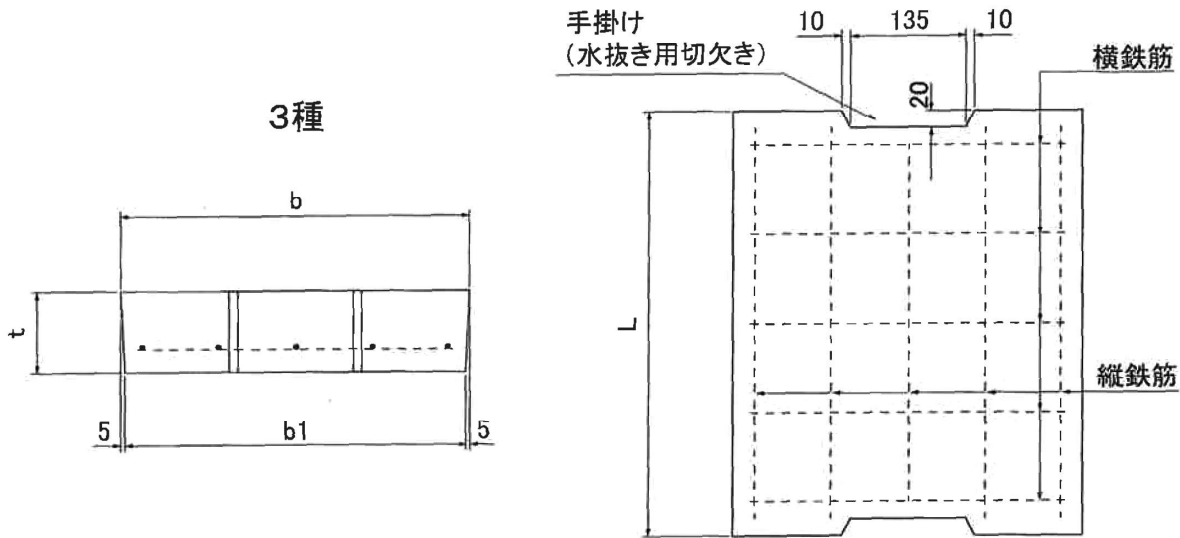


落ち蓋式U形側溝250、300用

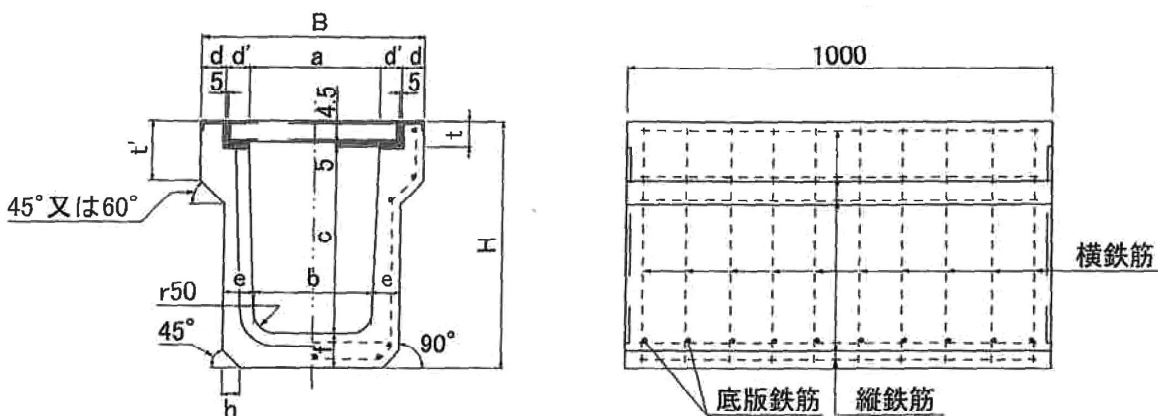


単位mm

種類	呼び	寸法						配筋				参考重量 (kg)
		b	b1	t	t1	t2	L	縦鉄筋		横鉄筋		
								径	数量 (本)	径	数量 (本)	
3種	250	362	352	90	—	—	500	D6	6	4.00	3	37
	300	412	402	95	—	—	500	D10	4	D6	4	45

※手掛けは両手掛け・片手掛けがあります。(片手掛けのみ受注生産になります。)

落ち蓋式U形側溝 (横断) 本体



単位mm

呼び	寸法											配筋						参考重量 (kg)	
	a	b	c	d	d'	e	f	h	t	t'	B	H	底版鉄筋		横鉄筋		縦鉄筋		
													径	数量 (本)	径	数量 (本)	径		数量 (本)
250	253	230	286.5	50	53.5	65	75	30	53.5	120	460	415	D10	10	4	10	4	11	200

※耐荷重については各社にお問合せください。