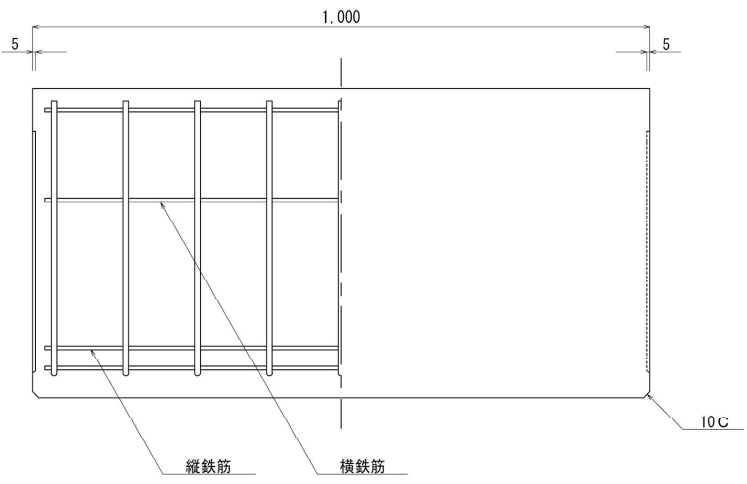
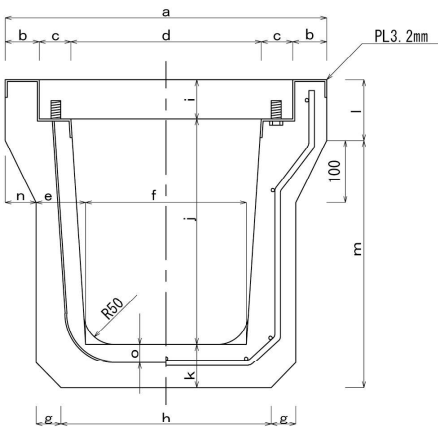
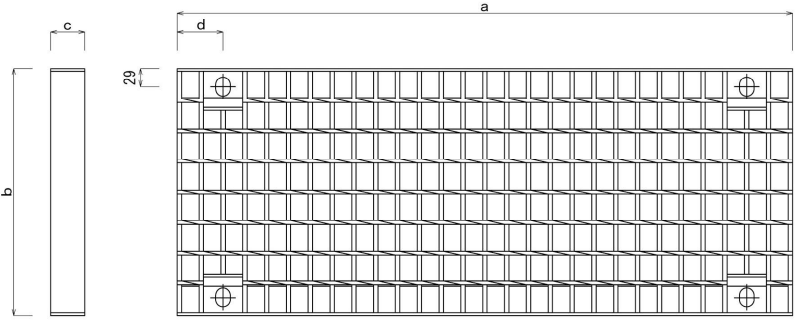


横断用U形及びグレーチングふた

横断用U形



固定式横断用グレーチングふた

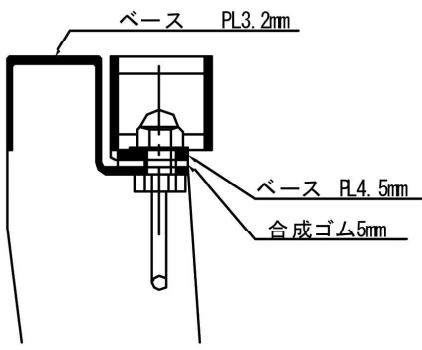


■グレーチングふた(普通目) 単位mm

呼び名	寸法				参考重量 (kg)	
	a	b	c	d		
T-20	240	995	350	50	74.0	17.6 ○
	300	995	400	55	74.5	34.2 ○
	360	995	500	65	74.5	47.5
	450	995	550	75	76.5	49
	500	995	600	75	74.5	62.8

当社製造品○印

ボルト取付方法



■横断用U形 単位mm

呼び名	形状寸法															縦鉄筋		横鉄筋		参考重量 (kg)		
	a	b	c	d	e	f	g	h	i	j	k	l	m	n	o	径	本数	径	本数			
T-20	240	460	50	59	242	65	220	40	270	60	265	60	70	315	55	30	4	7	6	11	155	○
	300	520	55	51	308	80	260	40	340	65	365	70	100	400	50	30	6	9	9	9	220	○
	360	632	60	70	372	105	310	40	440	75	365	80	100	420	56	30	6	13	9	11	299	
	450	696	68	53	454	80	400	40	480	75	475	100	150	500	68	60	6	15	6	15	345	
	500	750	70	48	514	125	420	50	570	85	470	90	150	495	40	60	6	16	9	11	411	

当社製造品○印