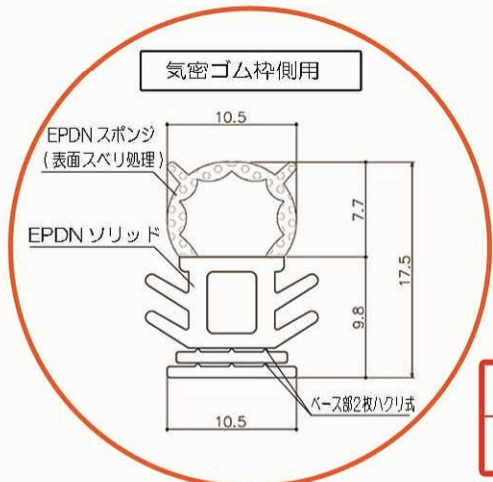


マンション / アパートドアの取替え隙間風防止ゴム



パンダパッキン【気密ゴム】

— パンダパッキン® —



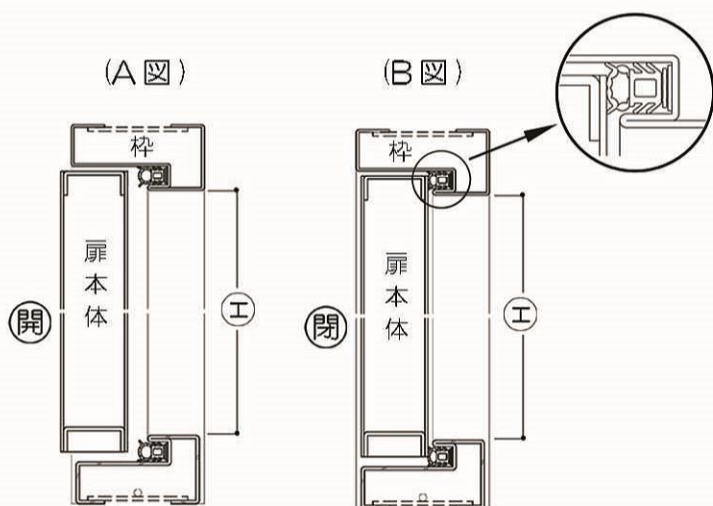
商標登録済
意匠登録済



【集合住宅玄関ドアの国内全メーカーのドアに対応出来ます。】

(特長)

- ※開放した扉本体 (A 図・A 画像) で枠側に気密ゴムの耳を左右どちら向きでも取付可能。
- ※閉じた扉本体 (B 図・B 画像) で気密ゴムの耳が扉表面に密着している為、自然光・ホコリ・音モレ等の不具合が解消。
- ※コーナー部分は気密ゴムの耳で隙間がなくなり密着度が高まり自然光の不具合解消。



《取扱店募集》
【設計・施工・販売】

株式会社 キンデックス建材
<http://www.kindex.co.jp/>

(取扱店)

