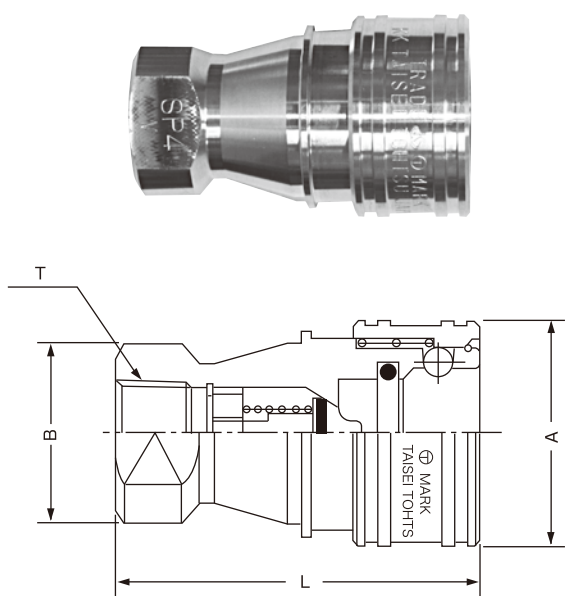


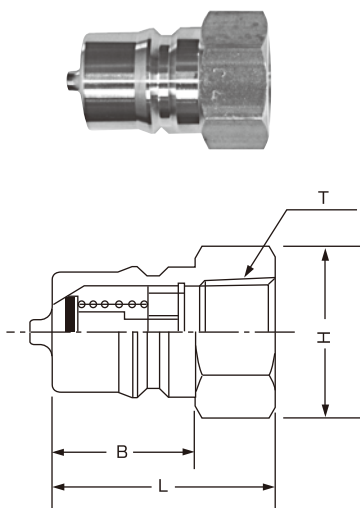
閉止型 寸法表

ソケット



呼び番号	寸法	ソケット			
		L	φA	B	T(PT)
1	1/8"	49	24	φ17.5 平取14	Rc1/8"
2	1/4"	57.5	28	φ22 平取19	Rc1/4"
3	3/8"	65	35	φ25 平取21	Rc3/8"
4	1/2"	72	43	φ35 平取29	Rc1/2"
6	3/4"	88	53	φ41 平取35	Rc3/4"
8	1"	105	65	φ48 平取41	Rc 1"
10	1 1/4"	115	79	φ59 平取54	Rc1 1/4"
12	1 1/2"	124	89	φ69 平取63	Rc1 1/2"
16	2"	132	109	φ86 平取77	Rc 2"
20	2 1/2"	144	125	φ105 平取98	Rc2 1/2"
24	3"	158	149	φ128 平取118	Rc 3"

プラグ



呼び番号	寸法	プラグ			
		L	H	B	T(PT)
1	1/8"	30	14	19	Rc1/8"
2	1/4"	35.5	17	23	Rc1/4"
3	3/8"	40	21	25	Rc3/8"
4	1/2"	44	29	28	Rc1/2"
6	3/4"	53	35	36	Rc3/4"
8	1"	65	41	40	Rc 1"
10	1 1/4"	70	φ59 平取54	45.5	Rc1 1/4"
12	1 1/2"	75	φ69 平取63	49	Rc1 1/2"
16	2"	80	φ84 平取77	52	Rc 2"
20	2 1/2"	93	φ105 平取98	52	Rc2 1/2"
24	3"	98	φ128 平取118	60	Rc 3"