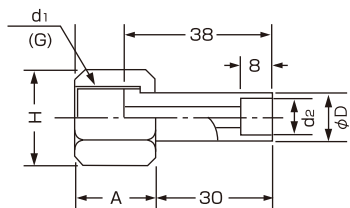


## TJ-20

ユニオンメスジョイント ソケット

圧力計とパイプを接続する事に使用します。

最高使用圧力	材 質	
	真鍮 C3604	15MPa(150kg/cm <sup>2</sup> )
	鉄	22MPa(220kg/cm <sup>2</sup> )
	ステンレス SUS316	22MPa(220kg/cm <sup>2</sup> )

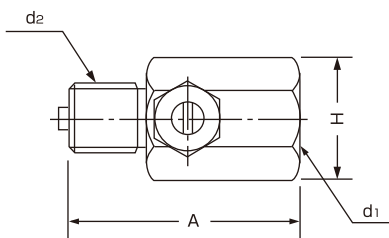
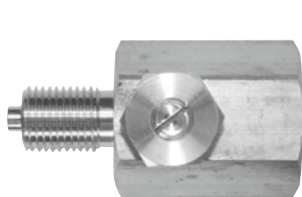


真 鍮	鉄	ステンレス	d1×d2 (PF×φ)	A	H	φD
TJ20-361	TJ20-362	TJ20-363	G3/8×φ6	21	22	10.5
TJ20-381	TJ20-382	TJ20-383	G3/8×φ8			
TJ20-301	TJ20-302	TJ20-303	G3/8×φ10			
TJ20-311	TJ20-312	TJ20-313	G3/8×1/8B	23	27	10.5
TJ20-461	TJ20-462	TJ20-463	G1/2×φ6			
TJ20-481	TJ20-482	TJ20-483	G1/2×φ8			
TJ20-401	TJ20-402	TJ20-403	G1/2×φ10			
TJ20-411	TJ20-412	TJ20-413	G1/2×1/8B			13

## TD

ダンパー

脈動圧力を緩和する可変型絞り調整装置です。



最高使用圧力	材 質	
	真鍮 C3604	20MPa(200kg/cm <sup>2</sup> )

真 鍮	d1×d2	A	H
TD10-221	G1/4×G1/4	54	27
TD10-771	Rc1/4×R1/4	50	27

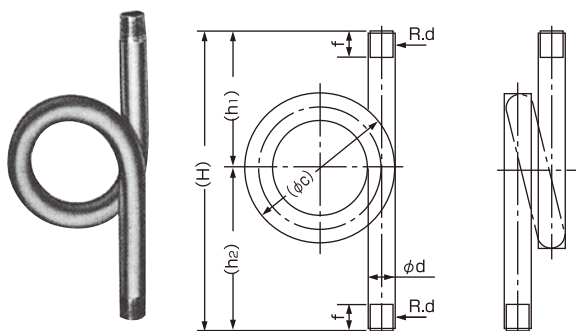
## サイホンパイプ

蒸気用に使用する放熱用パイプ

- 最高使用圧力/2.0MPa(20kg/cm<sup>2</sup>)  
使用圧力/1.0MPa(10kg/cm<sup>2</sup>)
- 使用流体/蒸気

O型(立型)

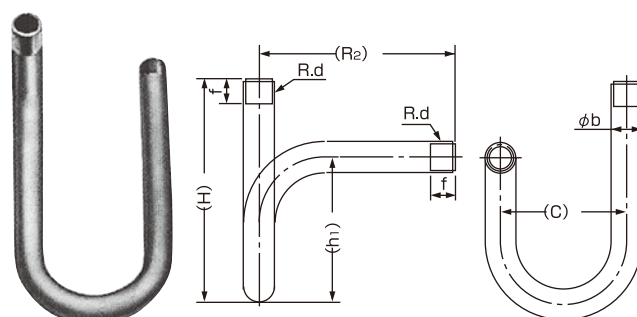
SUS304  
SUS316



d	H	h1	h2	f	C	b
1/4	140	70	70	14	60	13.8
3/8	180	90	90	14	65	17.3
1/2	220	110	110	18	100	21.7

U型(横型)

SUS304  
SUS316



d	H	h1	h2	f	C	b
1/4	150	100	75	14	64	13.8
3/8	175	130	80	14	80	17.3
1/2	245	160	125	18	80	21.7