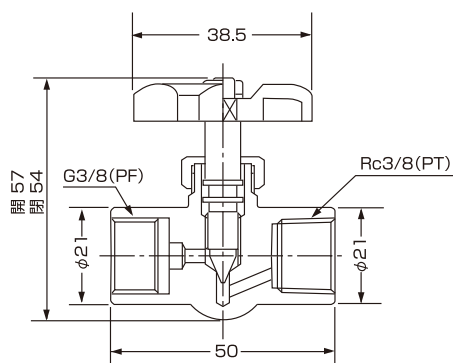


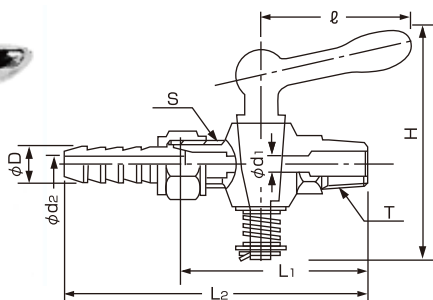
ニードル弁



Rc3/8ネジ(PT)×G3/8ネジ(PF)

- 材 質：SUS304、C3771(BSBF)
- 常用圧力：2MPa(20kg/cm²)
- 温 度：～180℃

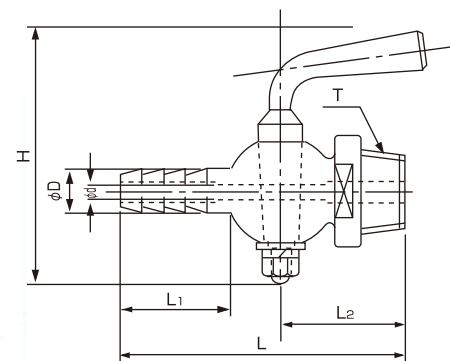
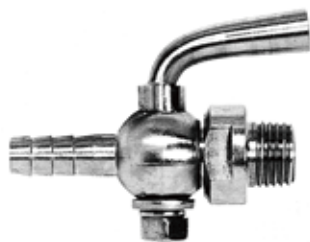
エアークック



R (PT)	S	T	H	ℓ	L ₁	L ₂	ϕd_1	ϕd_2	ϕD
1/4"コック	G1/4"	R1/4"	51	39	49	80	5	5	9
3/8"コック	G3/8"	R3/8"	72	46	57	95	5	6.5	11
1/2"コック	G1/2"	R1/2"	72	46	67	103	7	9	14

- 材 質：C3771(BSBF)メッキ付
- 常用圧力：0.7MPa(7kg/cm²)
- 温 度：常温

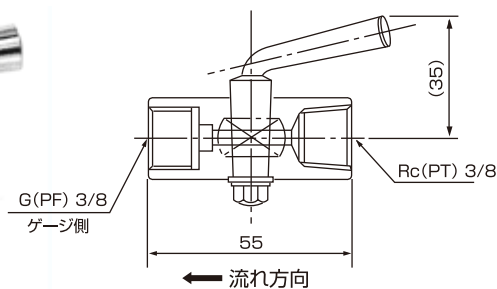
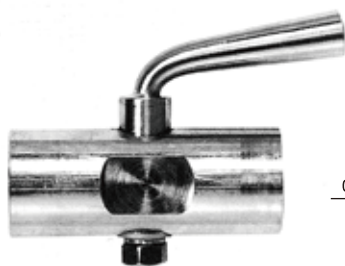
ホースコック



R (PT)	T	L	L ₁	L ₂	ϕD	ϕd	H
1/8"	R1/8"	53	20	24	8	4	47
1/4"	R1/4"	53	20	24	8	4	47
3/8"	R3/8"	57	20	31	10	5	51
1/2"	R1/2"	81	32	39	14	6	58

- 材 質：SUS304
- 常用圧力：0.7MPa(7kg/cm²)
- 温 度：常温

ゲージコック



- 材 質：SUS304
- 常用圧力：2MPa(20kg/cm²)
- 最高圧力：3MPa(30kg/cm²)
- 温 度：常温