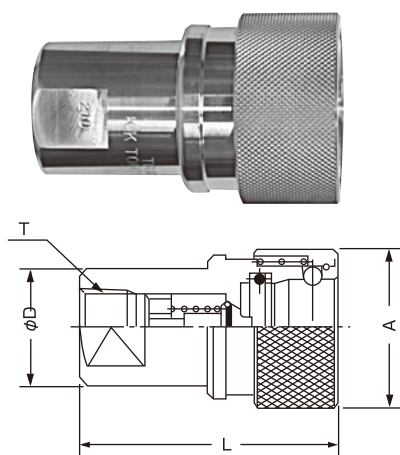


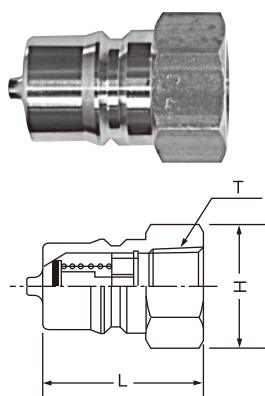
油圧用高压型 寸法表

ソケット



呼び番号	寸法	L	A	T (TP)	φD
2	1/4"	50	28	Rc 1/4"	φ22 平取19
3	3/8"	60	34	Rc3/8"	φ25 平取23
4	1/2"	71	45	Rc1/2"	φ32 平取29
6	3/4"	74	45	Rc3/4"	φ35 平取32
8	1"	93	58	Rc 1"	φ52 平取46
10	1 1/4"	125	84	Rc1 1/4"	φ64 平取58

プラグ



呼び番号	寸法	L	H	T (PT)
2	1/4"	32	φ22 平取19	Rc 1/4"
3	3/8"	38	23	Rc3/8"
4	1/2"	44	29	Rc1/2"
6	3/4"	48	32	Rc3/4"
8	1"	58	φ47 平取41	Rc 1"
10	1 1/4"	75	φ64 平取58	Rc1 1/4"

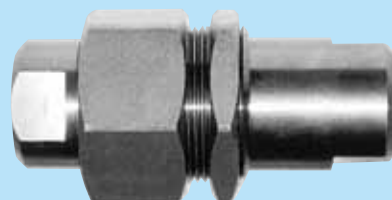
超高压用

- 超高压、常用圧力34MPa、常用圧力70MPaの油圧経路用にご使用下さい。ボールロック型とネジロック型(手締め)があり、何れも自動バルブを内蔵しています。ボールロック型はロックピンにより振動によるスリーブのズレを防止します。

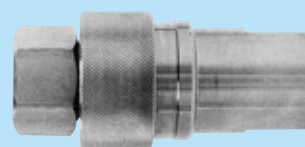
仕様

材質	特殊鋼
寸法	3/8"、1/2"、3/4"

●その他各種ご要望に依り設計製作致します。



ネジロック型



ボールロック型