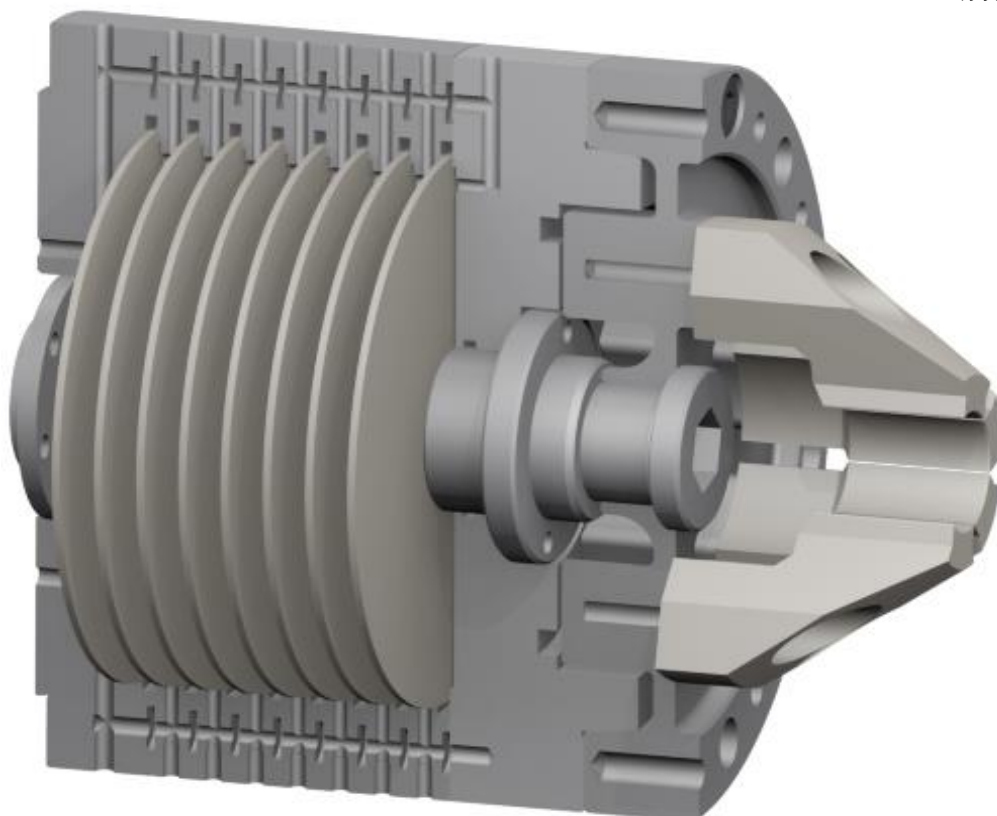


MANO SUPER CLAMP

マノ スーパー クランプ

(特許出願中)



型式 MSC4-612

【主な仕様】

許容仕様圧力	0.5MPa(5気圧)
許容回転数	0~12000rpm
チャック圧力	0~600kgf
爪成形圧力	0MPa(0気圧)
繰り返し精度	0.5 μ m
ローダークリアランス	0.3mm