

## ロータリーユニオンの使用について

### ●取り付け

- ① マニホールドフランジを取り付け、芯出しを行う(インロー部の振れ $5\mu\text{m}$ 以下)
- ② リテーナをスピンドルに取り付け、芯出しを行う(◎位置 $5\mu\text{m}$ 以下)
- ③ ロータリーユニオンをネジ込む ①-②位置にて、芯出しを行う ( $2\mu\text{m}$ 以下)
- ④ 外部配管ホース4本(ドレンポートを含むと5本)を、確実に差し込む  
ドレンポートは必ず下に向けてください (FCタイプ)  
(FE FFタイプP12参照)
- ⑤ 慣らし運転 使用回転数にて10分運転後振れの確認をする  
振れが大きくなっている場合は、振れを再度調整する

### ●諸元

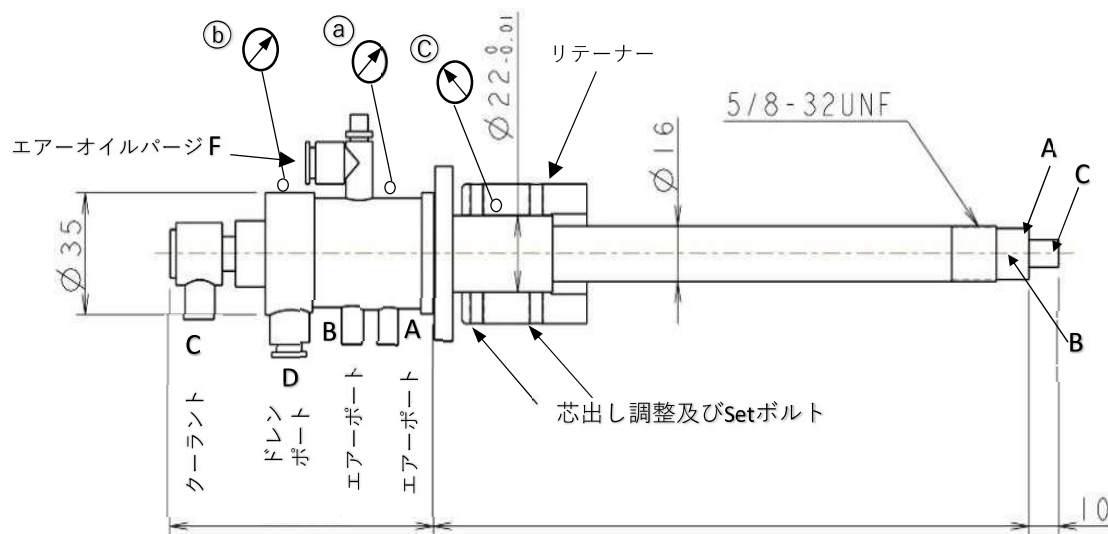
確実な取り付けが行われた状態では、各機種種の最高回転数(カタログに記入)まで可能です

ロータリーユニオンへの供給圧力は $0.8\text{MPa}$ までとし、許容クーラント圧 $0.5\text{MPa}$ (HSタイプは $1.0\text{MPa}$ )までとします

また、使用エアにはオイルミストを供給してください

(ISO VG15タービン油一種)

<FC・FE-1000, 800/FF-800>



(FC・FE・FFタイプP12参照)