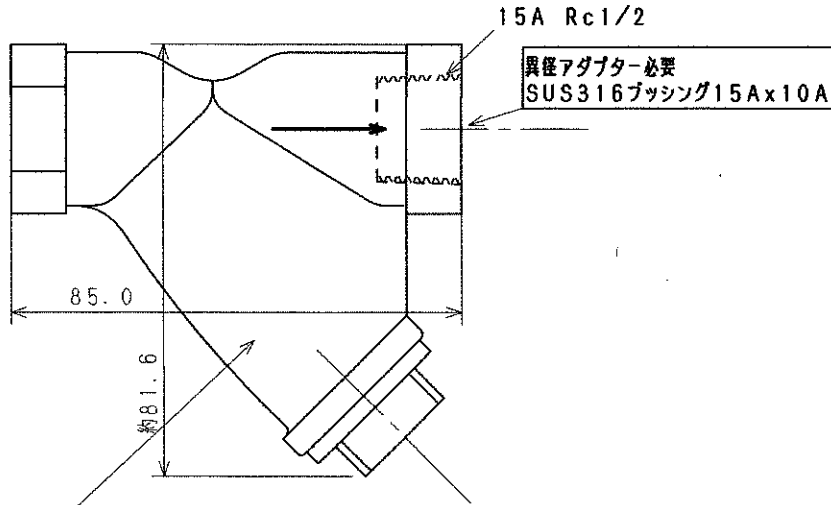
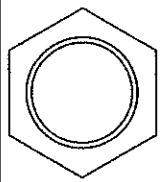
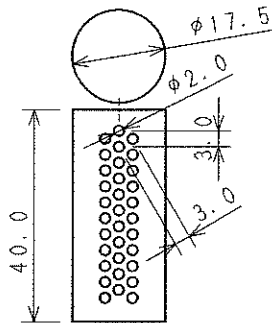


# 推奨参考図



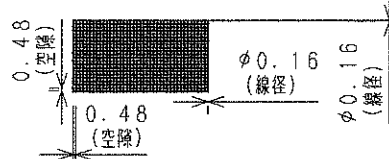
Y型ストレーナー  
15A 1/2B ステンレス製SUS316

## 標準メッシュフィルター仕様



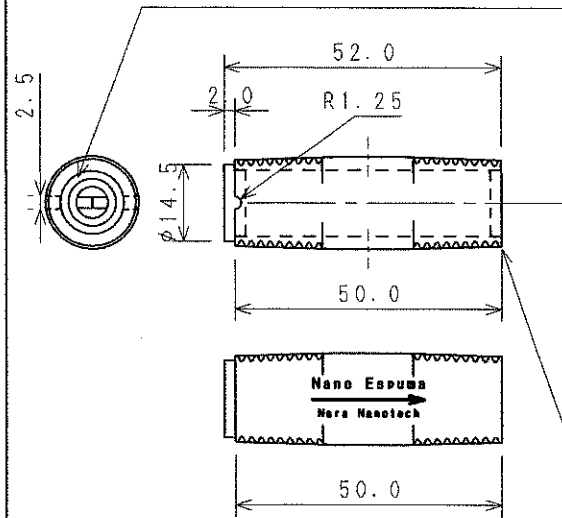
## 細目メッシュフィルター仕様 必要に応じて採用のこと

メッシュ	線番 (SWG)	線径 (mmφ)	目の開き (mm)	空間率 (%)
40	36.5	0.16	0.47	55.7



熱処理	焼入焼戻し	硬度	HRC	///	///
表面処理		記号	日付	訂正	記事

# エポキシ系高分子材料



10A R3/8 ロングニップル  
SUS316 長さ50

## 理論流量 (リットル/分)

付加圧力 (Mpa)	理論流量 (リットル/分)	備考
0.1	27.4	
0.2	40.2	
0.25	45.2	

\*推奨圧力0.25MPa

製品質量 : 35g

品番		品名		材質		1939の規		加工個数		完了期日		摘要	
機種		名	ウルトラファインバブル発生器	材質		NANO. ITTE2		製	Thony	設計	Thony	承認	0
尺度	1/1 2/1	称	Mタイプ SUS316	製	Thony	設計	Thony	承認					
日付	2022 07/01	株式会社 ナノテック		函番	PR-20220701316								

scale (note) : 1.000 (1.000)  
dwg. name (3D) : 316 R1.25 HING