

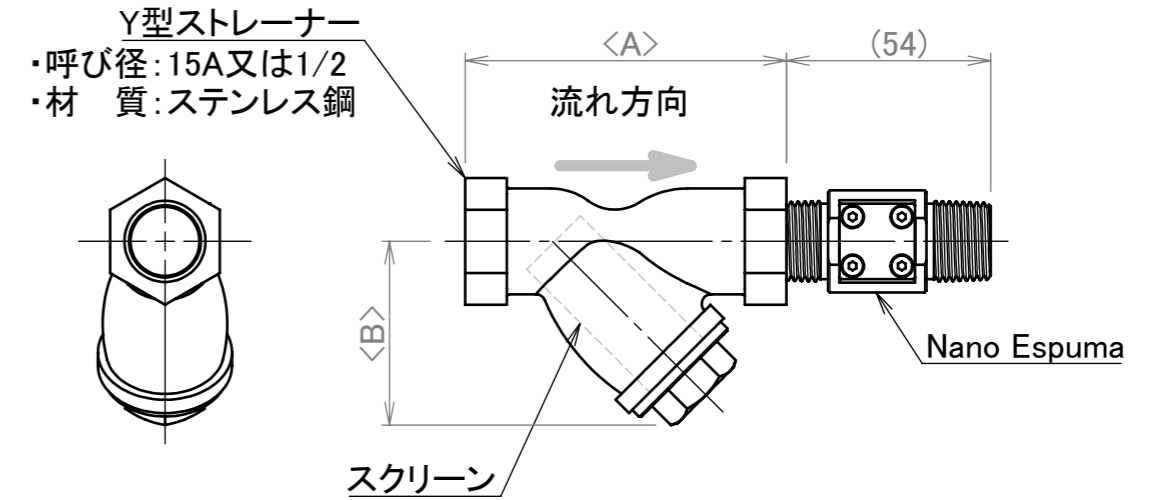
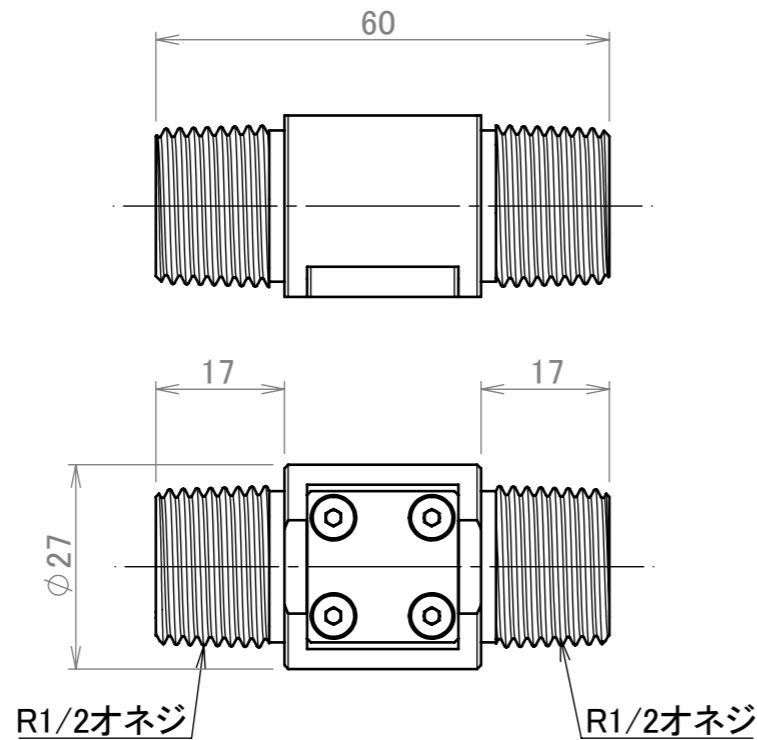
No.	PART NAME	MATERIAL	Qty	REMARKS
-----	-----------	----------	-----	---------

No.	改訂内容	日付	改訂者名
1			
2			

## 推奨参考図

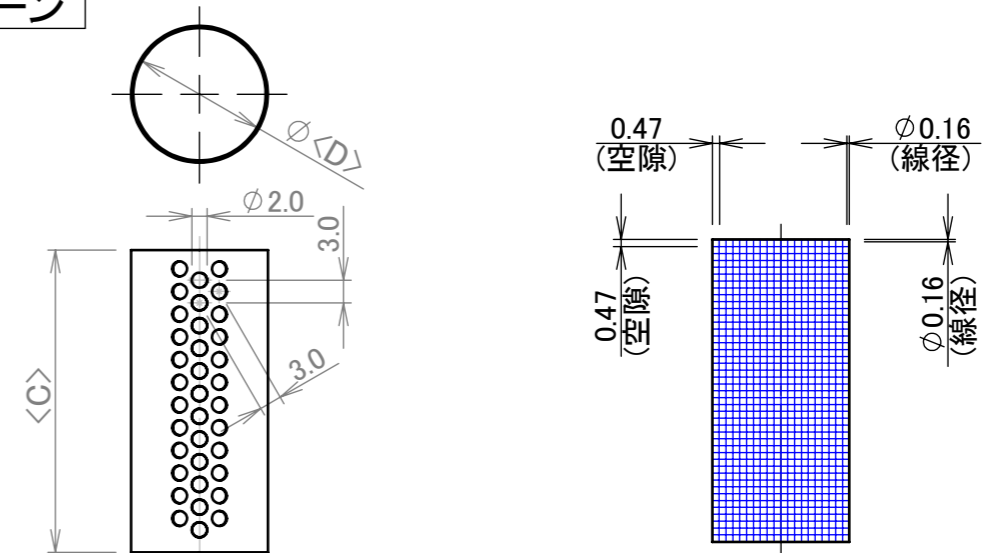
※既にストレーナーやフィルター等の濾過器具を設置されている場合は必要ございません。

### ストレーナー組付け



注) 寸法<A>~<D>はメーカー仕様により寸法は異なります。

### 標準スクリーン



多孔穴ステンレス板

呼び径	空間率(%)
15(A), 1/2(B)	40.3

ステンレス線平織

メッシュ	線径(mm φ)	目の開き(mm)	線番(SWG)	空間率(%)
40	0.16	0.47	36.5	55.7

### 仕様

- ・使用圧力: 0.1~2.0 MPa
- ・※推奨圧力: 1.0 MPa
- ・材質: 本体、発生器 ステンレスSUS316
- ・質量: 170 g

### 理論流量 (L/分)

付加圧力(MPa)	流量(L/分)	備考
0.1	23.8	
0.3	40.6	
0.5	60.7	
1.0	82.5	
1.5	100.5	
2.0	114.0	

注) 流量値は商品単体での数値であり、施工による配管や取付位置等により流量は変化します。

部品名		材質		個数		処理		機種名	
仕様図								Nano Espuma 15A S1タイプ	
尺度	日付	製図	設計	検図	承認	図番		品番	
Free	2023/08/03					NES-003		00	