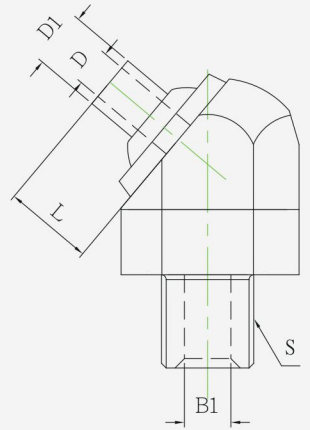
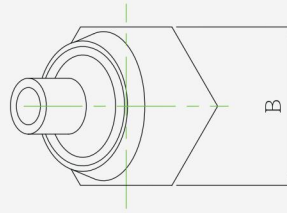


NEW

簡易ジェットオン型 高圧専用ノズル



- ノズルの角度は、自在に調整でき、適切な位置で結合できます。
- 360°自在に回転できる。
- 容易にタレットに取り付け可能。
- 簡単に方向を調節できる。



簡易ジェットオン型高圧専用ノズルの仕様

品番	仕様	主要サイズ					単位 (mm)	
		D	THREAD (S)	L	D1	B1	HEXAGRAM (B)	
JTASP-1/8-10	1/8"PT-Φ4*10L	4	PT 1/8"	10	6	6	17	
JTASP-1/8-30	1/8"PT-Φ4*30L	4	PT 1/8"	30	6	6	17	
JTASP-1/8-50	1/8"PT-Φ4*50L	4	PT 1/8"	50	6	6	17	
JTASP-1/4-10	1/4"PT-Φ4*10L	4	PT 1/4"	10	6	6	17	
JTASP-1/4-30	1/4"PT-Φ4*30L	4	PT 1/4"	30	6	6	17	
JTASP-1/4-50	1/4"PT-Φ4*50L	4	PT 1/4"	50	6	6	17	
JTASP-3/8-10	3/8"PT-Φ4*10L	4	PT 3/8"	10	6	6	17	
JTASP-3/8-30	3/8"PT-Φ4*30L	4	PT 3/8"	30	6	6	17	
JTASP-3/8-50	3/8"PT-Φ4*50L	4	PT 3/8"	50	6	6	17	

品番	仕様	主要サイズ					単位 (mm)	
		D	THREAD (S)	L	D1	B1	HEXAGRAM (B)	
JTASN-1/8-10	1/8"NPT-Φ4*10L	4	NPT 1/8"	10	6	6	17	
JTASN-1/8-30	1/8"NPT-Φ4*30L	4	NPT 1/8"	30	6	6	17	
JTASN-1/8-50	1/8"NPT-Φ4*50L	4	NPT 1/8"	50	6	6	17	
JTASN-1/4-10	1/4"NPT-Φ4*10L	4	NPT 1/4"	10	6	6	17	
JTASN-1/4-30	1/4"NPT-Φ4*30L	4	NPT 1/4"	30	6	6	17	
JTASN-1/4-50	1/4"NPT-Φ4*50L	4	NPT 1/4"	50	6	6	17	
JTASN-3/8-10	3/8"NPT-Φ4*10L	4	NPT 3/8"	10	6	6	17	
JTASN-3/8-30	3/8"NPT-Φ4*30L	4	NPT 3/8"	30	6	6	17	
JTASN-3/8-50	3/8"NPT-Φ4*50L	4	NPT 3/8"	50	6	6	17	

品番	仕様	主要サイズ					単位 (mm)	
		D	THREAD (S)	L	D1	B1	HEXAGRAM (B)	
JTASM-10-10	M10*1.25P-Φ4*10L	4	M10*1.25P	10	6	6	17	
JTASM-10-30	M10*1.25P-Φ4*30L	4	M10*1.25P	30	6	6	17	
JTASM-10-50	M10*1.25P-Φ4*50L	4	M10*1.25P	50	6	6	17	