

JETON®

www.jeton.com.tw

高圧専用ノズル
噴霧装置



JETON®

www.jeton.com.tw

JETON R/D & MFG. INCは、産業用の噴射業界で20年以上の豊富な経験を持つ会社です。我々は主に、JETON社のアジャスタブルクーラントホース、高圧専用ノズル、真空フレキシブルチューブ、ドールアマチュアを製造・販売しています。JETON社は、1983年以来、産業用の噴射業界、特に工作機械向けのアジャスタブルクーラントホースにおいては、リーディングカンパニーであると自負しております。

1989年に、クーラントホースを利用して、おもちゃ、セラミックの人形、ソフトボディなどに入れることができるドールアマチュアを開発いたしました。それは、あたかも生き物のように見えるおもちゃです。

1994年には、その領域を人形用のアクセサリーにまで拡大いたしました。

1996年になると、現代技術と組み合わせ、アプリケーション用のフレキシブルな構造を持つ部品を開発しています。

現在では、JETON R/D & MFG. INC(旧HONG CHYE INDUSTRIAL CO., LTD.)と社名を変更し、将来に亘って、貴殿にサポートしていただけることを願っています。



CONTENTS

高圧専用ノズル

高圧専用ノズル	03-04
傾斜噴射型	05-06
直噴型	07-08
マウント型	09-10
簡易ジェットオン型	11-12
用途例	13-14

噴霧装置

噴霧装置	15-16
------------	-------

Omni-potent



HIGH PRESSURE ADJUSTABLE NOZZLE

High Pressure Adjustable Nozzle

高圧専用ノズル

高圧専用ノズルは、作業効率を上げる、製品精度を高める、工具寿命を延ばす、作業時間を短縮する——これらのことを可能にします。さらに、ローコストにより効率的な製品を作り出すことができ、競争力を高めます。

- ▶ 特別に設計された機械構造が、斜め角度34°、360°の旋回域を持つ、調整可能な角度をもたらしています。これにより、幅広い噴射範囲の調整に役立っています。
- ▶ 質の高い材料を選択し、正確に組み立てることにより、高圧専用ノズルの機能を最大限に発揮することができます。
- ▶ 耐圧縮性は、30 kgf/m²です。
- ▶ 広範囲な調整角度——その調整も簡単です。
- ▶ スプリングバックなしで、安定した正確な位置決めが可能です。
- ▶ 各種機械の噴射、冷却システムおよびイジェクタシステムに対応しています。



MODEL

傾斜噴射型

噴射方向は、固定された方向で一つの角度を形成しており、CNC旋盤のタレットのように、偏方向の噴射冷却システムに広範囲に対応しています。

直噴型

噴射方向は、固定された方向に対して平行となり、CNCマシニングセンター、研削盤、各種工作機械に広範囲に対応しています。

マウント型

噴射方向は、固定された方向に対して平行ですが、固定方向はマウントに密接にフィットしています。各種CNCシステムに対応しています。

簡易ジェットオン型

噴射方向は、固定された方向で一つの角度を形成していますが、固定方向はマウントに密接にフィットしています。各種CNCシステムに対応しています。



圧力変換表

Kgf/cm ²	Bar	KPa	PSI	Torr mmHg	atm
1	= 0.981	98.067	14.223	735.559	0.968
30	= 29.420	2941.995	426.693	22066.77	29.034

omnipotent
HIGH PRESSURE
ADJUSTABLE
NOZZLE



Omnipotent

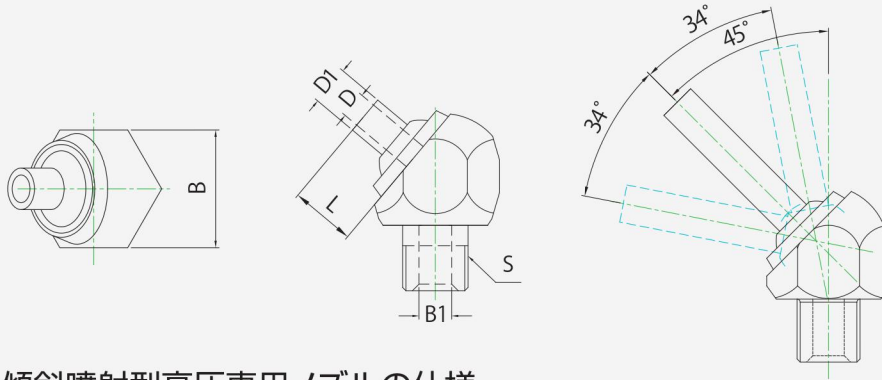
PATENT CERTIFICATION



傾斜噴射型 高圧専用ノズル

噴射方向は、固定された方向で一つの角度を形成しており、CNC旋盤のタレットのように、偏方向の噴射冷却システムに広範囲に対応しています。

- ▶ 角度調整が簡単です。
- ▶ 正確かつ安定した位置決めができます。
- ▶ 加工後、エレメントをクリーニングします。
- ▶ 切削工具への噴射する「水」の力を得て、カッターの寿命を延ばすために、加工中にカッターを確実に冷却します。
- ▶ 強力な噴射冷却システムにより、削り屑が旋盤の工具に巻きつかないようにし、さらに、加工中にエレメントをより精密に、表面はよりスムーズにします。
- ▶ 各種機械の噴射、冷却システムおよびイジェクタシステムに対応しています。



傾斜噴射型高圧専用ノズルの仕様

品番	仕様	主要サイズ				単位 (mm)	
		D	THREAD(S)	L	D1	B1	HEXAGRAM(B)
JTAP-1/8-10	1/8"PT-Ø4*10L	4	PT 1/8"	10	6	6	17
JTAP-1/8-30	1/8"PT-Ø4*30L	4	PT 1/8"	30	6	6	17
JTAP-1/8-50	1/8"PT-Ø4*50L	4	PT 1/8"	50	6	6	17
JTAP-1/4-10	1/4"PT-Ø4*10L	4	PT 1/4"	10	6	6	17
JTAP 1/4 30	1/4"PT-Ø4*30L	4	PT 1/4"	30	6	6	17
JTAP 1/4 50	1/4"PT-Ø4*50L	4	PT 1/4"	50	6	6	17
JTAP-3/8-20	3/8"PT-Ø6*20L	6	PT 3/8"	20	8	10	24
JTAP-3/8-40	3/8"PT-Ø6*40L	6	PT 3/8"	40	8	10	24
JTAP 3/8 60	3/8"PT-Ø6*60L	6	PT 3/8"	60	8	10	24
JTAP-1/2-30	1/2"PT-Ø8*30L	8	PT 1/2"	30	10	12	32
JTAP-1/2-50	1/2"PT-Ø8*50L	8	PT 1/2"	50	10	12	32
JTAP-1/2-70	1/2"PT-Ø8*70L	8	PT 1/2"	70	10	12	32

品番	仕様	主要サイズ				単位 (mm)	
		D	THREAD(S)	L	D1	B1	HEXAGRAM(B)
JTAN-1/8-10	1/8"NPT-Ø4*10L	4	NPT 1/8"	10	6	6	17
JTAN 1/8 30	1/8"NPT-Ø4*30L	4	NPT 1/8"	30	6	6	17
JTAN-1/8-50	1/8"NPT-Ø4*50L	4	NPT 1/8"	50	6	6	17
JTAN-1/4-10	1/4"NPT-Ø4*10L	4	NPT 1/4"	10	6	6	17
JTAN-1/4-30	1/4"NPT-Ø4*30L	4	NPT 1/4"	30	6	6	17
JTAN-1/4-50	1/4"NPT-Ø4*50L	4	NPT 1/4"	50	6	6	17
JTAN-3/8-20	3/8"NPT-Ø6*20L	6	NPT 3/8"	20	8	10	24
JTAN 3/8 40	3/8"NPT-Ø6*40L	6	NPT 3/8"	40	8	10	24
JTAN-3/8-60	3/8"NPT-Ø6*60L	6	NPT 3/8"	60	8	10	24
JTAN-1/2-30	1/2"NPT-Ø8*30L	8	NPT 1/2"	30	10	12	32
JTAN-1/2-50	1/2"NPT-Ø8*50L	8	NPT 1/2"	50	10	12	32
JTAN-1/2-70	1/2"NPT-Ø8*70L	8	NPT 1/2"	70	10	12	32

品番	仕様	主要サイズ				単位 (mm)	
		D	THREAD(S)	L	D1	B1	HEXAGRAM(B)
JTAM-10 10	M10*1.25P-Ø4*10L	4	M10*1.25P	10	6	6	17
JTAM-10 30	M10*1.25P-Ø4*30L	4	M10*1.25P	30	6	6	17
JTAM-10-50	M10*1.25P-Ø4*50L	4	M10*1.25P	50	6	6	17

品番	仕様	主要サイズ				単位 (mm)	
		D	THREAD(S)	L	D1	B1	HEXAGRAM(B)
JTAP2-1/8-10	1/8"PT-Ø3*10L	3	PT 1/8"	10	5	5	14
JTAP2-1/8-20	1/8"PT-Ø3*20L	3	PT 1/8"	20	5	5	14
JTAP2-3/8-10	3/8"PT-Ø4*10L	4	PT 3/8"	10	6	6	17
JTAP2-3/8-30	3/8"PT-Ø4*30L	4	PT 3/8"	30	6	6	17
JTAP2-3/8-50	3/8"PT-Ø4*50L	4	PT 3/8"	50	6	6	17

品番	仕様	主要サイズ				単位 (mm)	
		D	THREAD(S)	L	D1	B1	HEXAGRAM(B)
JTAN2-1/8-10	1/8"NPT-Ø3*10L	3	NPT 1/8"	10	5	5	14
JTAN2-1/8-20	1/8"NPT-Ø3*20L	3	NPT 1/8"	20	5	5	14
JTAN2-3/8-10	3/8"NPT-Ø4*10L	4	NPT 3/8"	10	6	6	17
JTAN2-3/8-30	3/8"NPT-Ø4*30L	4	NPT 3/8"	30	6	6	17
JTAN2-3/8-50	3/8"NPT-Ø4*50L	4	NPT 3/8"	50	6	6	17

品番	仕様	主要サイズ				単位 (mm)	
		D	THREAD(S)	L	D1	B1	HEXAGRAM(B)
JTAM2-8-10	M8*1.25P-Ø3*10L	3	M8*1.25P	10	5	4.5	14
JTAM2-8-20	M8*1.25P-Ø3*20L	3	M8*1.25P	20	5	4.5	14

Omnipotent

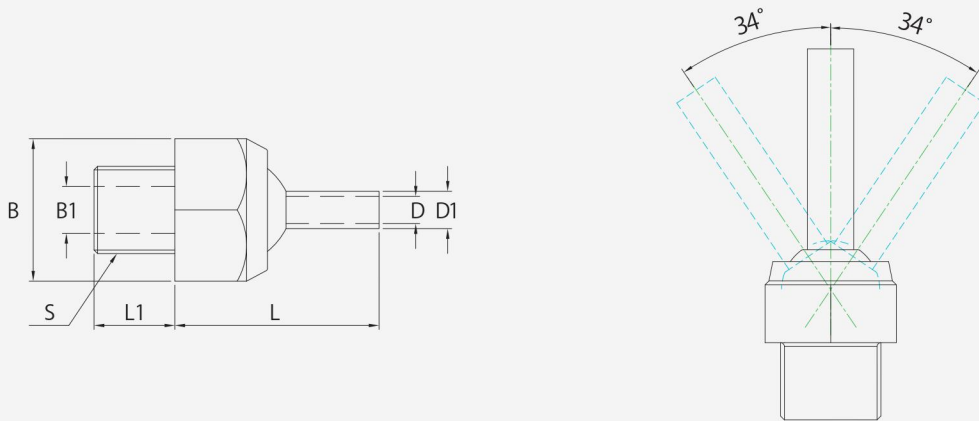


直噴型 高圧専用ノズル

噴射方向は、固定方法を作り出すために使用されるネジにより、固定された方向に対して平行となります。各種機械の噴射、冷却システムおよびイジェクタシステムなど、広範囲に対応しています。

- ▶ 角度調整が簡単です。
- ▶ スプリングバックなしで、安定した正確な位置決めが可能です。
- ▶ ミーリングカッターやドリルに対して正確に噴射する「水」の力を得て、加工中にカッターやドリルを充分かつ確実に冷却し、カッターの寿命を延ばします。
- ▶ 各種機械の噴射、冷却システムおよびイジェクタシステムなど、広範囲に対応しています。





直噴型高圧専用ノズルの仕様

品番	仕様	主要サイズ						単位 (mm)	
		D	THREAD(S)	L	L1	D1	B1	HEXAGRAM(B)	
JTSP-1/8-20	1/8"PT-Ø4*20L	4	PT 1/8"	20	10	6	6	17	
JTSP-1/8-40	1/8"PT-Ø4*40L	4	PT 1/8"	40	10	6	6	17	
JTSP-1/8-60	1/8"PT-Ø4*60L	4	PT 1/8"	60	10	6	6	17	
JTSP-1/4-20	1/4"PT-Ø4*20L	4	PT 1/4"	20	10	6	6	17	
JTSP-1/4-40	1/4"PT-Ø4*40L	4	PT 1/4"	40	10	6	6	17	
JTSP-1/4-60	1/4"PT-Ø4*60L	4	PT 1/4"	60	10	6	6	17	
JTSP-3/8-30	3/8"PT-Ø6*30L	6	PT 3/8"	30	13	8	10	24	
JTSP-3/8-50	3/8"PT-Ø6*50L	6	PT 3/8"	50	13	8	10	24	
JTSP-3/8-70	3/8"PT-Ø6*70L	6	PT 3/8"	70	13	8	10	24	
JTSP-1/2-40	1/2"PT-Ø8*40L	8	PT 1/2"	40	18	10	12	32	
JTSP-1/2-60	1/2"PT-Ø8*60L	8	PT 1/2"	60	18	10	12	32	
JTSP-1/2-80	1/2"PT-Ø8*80L	8	PT 1/2"	80	18	10	12	32	

品番	仕様	主要サイズ						単位 (mm)	
		D	THREAD(S)	L	L1	D1	B1	HEXAGRAM(B)	
JTSN-1/8-20	1/8"NPT-Ø4*20L	4	NPT 1/8"	20	10	6	6	17	
JTSN-1/8-40	1/8"NPT-Ø4*40L	4	NPT 1/8"	40	10	6	6	17	
JTSN-1/8-60	1/8"NPT-Ø4*60L	4	NPT 1/8"	60	10	6	6	17	
JTSN-1/4-20	1/4"NPT-Ø4*20L	4	NPT 1/4"	20	10	6	6	17	
JTSN-1/4-40	1/4"NPT-Ø4*40L	4	NPT 1/4"	40	10	6	6	17	
JTSN-1/4-60	1/4"NPT-Ø4*60L	4	NPT 1/4"	60	10	6	6	17	
JTSN-3/8-30	3/8"NPT-Ø6*30L	6	NPT 3/8"	30	13	8	10	24	
JTSN-3/8-50	3/8"NPT-Ø6*50L	6	NPT 3/8"	50	13	8	10	24	
JTSN-3/8-70	3/8"NPT-Ø6*70L	6	NPT 3/8"	70	13	8	10	24	
JTSN-1/2-40	1/2"NPT-Ø8*40L	8	NPT 1/2"	40	18	10	12	32	
JTSN-1/2-60	1/2"NPT-Ø8*60L	8	NPT 1/2"	60	18	10	12	32	
JTSN-1/2-80	1/2"NPT-Ø8*80L	8	NPT 1/2"	80	18	10	12	32	

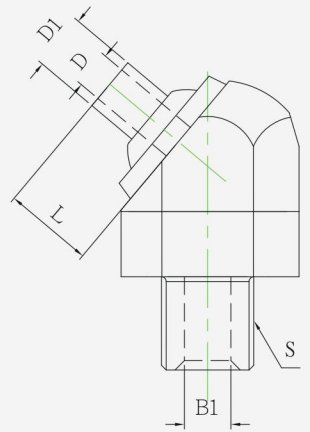
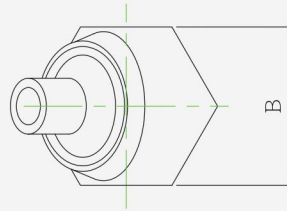
品番	仕様	主要サイズ						単位 (mm)	
		D	THREAD(S)	L	L1	D1	B1	HEXAGRAM(B)	
JTSM-10-15	M10*1.25P-Ø4*15L	4	M10*1.25P	15	10	6	6	17	
JTSM-10-20	M10*1.25P-Ø4*20L	4	M10*1.25P	20	10	6	6	17	
JTSM-10-40	M10*1.25P-Ø4*40L	4	M10*1.25P	40	10	6	6	17	
JTSM-10-60	M10*1.25P-Ø4*60L	4	M10*1.25P	60	10	6	6	17	
JTSM-20-30	M10*1.5P-Ø6*30L	6	M20*1.5P	30	13	8	10	24	
JTSM-20-50	M10*1.5P-Ø6*50L	6	M20*1.5P	50	13	8	10	24	
JTSM-20-70	M10*1.5P-Ø6*70L	6	M20*1.5P	70	13	8	10	24	
JTSM-24-40	M10*2.0P-Ø8*40L	8	M24*2.0P	40	18	10	12	32	
JTSM-24-60	M10*2.0P-Ø8*60L	8	M24*2.0P	60	18	10	12	32	
JTSM-24-80	M10*2.0P-Ø8*80L	8	M24*2.0P	80	18	10	12	32	

NEW

簡易ジェットオン型 高圧専用ノズル



Patented Design



- ノズルの角度は、自在に調整でき、適切な位置で結合できます。

- 360°自在に回転できる。
- 容易にタレットに取付け可能。
- 簡単に方向を調節できる。



簡易ジェットオン型高圧専用ノズルの仕様

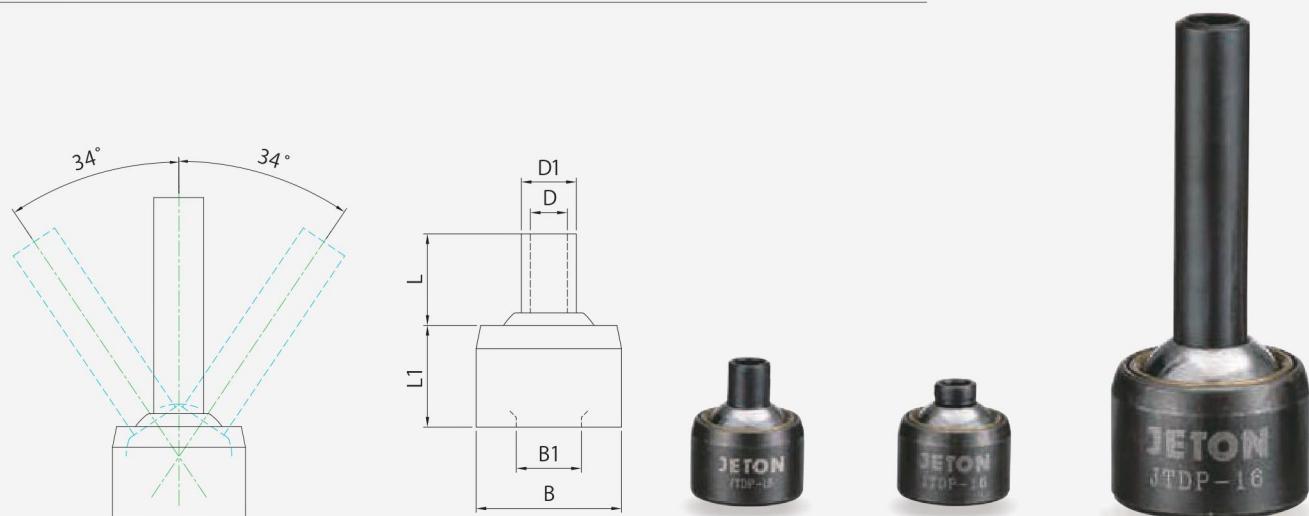
品番	仕様	主要サイズ					単位 (mm)	
		D	THREAD (S)	L	D1	B1	HEXAGRAM (B)	
JTASP-1/8-10	1/8"PT-Φ4*10L	4	PT 1/8"	10	6	6	17	
JTASP-1/8-30	1/8"PT-Φ4*30L	4	PT 1/8"	30	6	6	17	
JTASP-1/8-50	1/8"PT-Φ4*50L	4	PT 1/8"	50	6	6	17	
JTASP-1/4-10	1/4"PT-Φ4*10L	4	PT 1/4"	10	6	6	17	
JTASP-1/4-30	1/4"PT-Φ4*30L	4	PT 1/4"	30	6	6	17	
JTASP-1/4-50	1/4"PT-Φ4*50L	4	PT 1/4"	50	6	6	17	
JTASP-3/8-10	3/8"PT-Φ4*10L	4	PT 3/8"	10	6	6	17	
JTASP-3/8-30	3/8"PT-Φ4*30L	4	PT 3/8"	30	6	6	17	
JTASP-3/8-50	3/8"PT-Φ4*50L	4	PT 3/8"	50	6	6	17	

品番	仕様	主要サイズ					単位 (mm)	
		D	THREAD (S)	L	D1	B1	HEXAGRAM (B)	
JTASN-1/8-10	1/8"NPT-Φ4*10L	4	NPT 1/8"	10	6	6	17	
JTASN-1/8-30	1/8"NPT-Φ4*30L	4	NPT 1/8"	30	6	6	17	
JTASN-1/8-50	1/8"NPT-Φ4*50L	4	NPT 1/8"	50	6	6	17	
JTASN-1/4-10	1/4"NPT-Φ4*10L	4	NPT 1/4"	10	6	6	17	
JTASN-1/4-30	1/4"NPT-Φ4*30L	4	NPT 1/4"	30	6	6	17	
JTASN-1/4-50	1/4"NPT-Φ4*50L	4	NPT 1/4"	50	6	6	17	
JTASN-3/8-10	3/8"NPT-Φ4*10L	4	NPT 3/8"	10	6	6	17	
JTASN-3/8-30	3/8"NPT-Φ4*30L	4	NPT 3/8"	30	6	6	17	
JTASN-3/8-50	3/8"NPT-Φ4*50L	4	NPT 3/8"	50	6	6	17	

品番	仕様	主要サイズ					単位 (mm)	
		D	THREAD (S)	L	D1	B1	HEXAGRAM (B)	
JTASM-10-10	M10*1.25P-Φ4*10L	4	M10*1.25P	10	6	6	17	
JTASM-10-30	M10*1.25P-Φ4*30L	4	M10*1.25P	30	6	6	17	
JTASM-10-50	M10*1.25P-Φ4*50L	4	M10*1.25P	50	6	6	17	

マウント型高圧専用ノズル

噴射方向は、固定された方向に対して平行ですが、固定方向はマウントに密接にフィットしています。各種機械の噴射、冷却システムおよびイジェクタシステムなど、広範囲に対応しています。



マウント型高圧専用ノズルの仕様

品番	仕様	主要サイズ				単位 (mm)	
		D	L	D1	L1	B1	Ø(B)
JTDP-10	Ø10*Ø2	2	1	3	8	4.5	10
JTDP-12-5	Ø12*Ø2*5L	2	5	4	8	5.5	12

品番	仕様	主要サイズ				単位 (mm)	
		D	L	D1	L1	B1	Ø(B)
JTDP-14-8	Ø14*Ø3*8L	3	8	5	8	7	14

品番	仕様	主要サイズ				単位 (mm)	
		D	L	D1	L1	B1	Ø(B)
JTDP-15-5	Ø15*Ø4*5L	4	5	6	8	7	15
JTDP-15-10	Ø15*Ø4*10L	4	10	6	8	7	15
JTDP-15-30	Ø15*Ø4*30L	4	30	6	8	7	15
JTDP-15-50	Ø15*Ø4*50L	4	50	6	8	7	15

品番	仕様	主要サイズ				単位 (mm)	
		D	L	D1	L1	B1	Ø(B)
JTDP-16-5	Ø16*Ø4*5L	4	5	6	11	7	16
JTDP-16-10	Ø16*Ø4*10L	4	10	6	11	7	16
JTDP-16-30	Ø16*Ø4*30L	4	30	6	11	7	16
JTDP-16-50	Ø16*Ø4*50L	4	50	6	11	7	16

Omnipotent

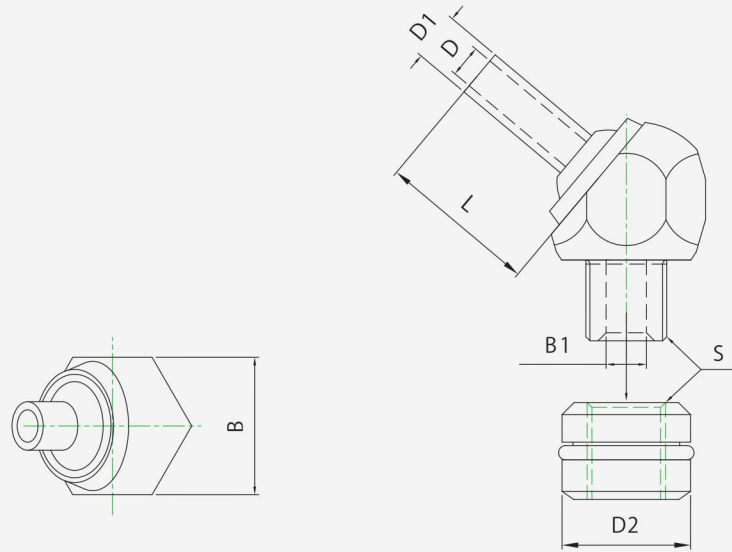


NEW

簡易ジェットオン型 高圧専用ノズル

噴射方向は、固定された方向で一つの角度を形成していますが、固定方向はマウントに密接にフィットしています。各種CNCシステムに対応しています。

- ▶ 角度調整が簡単です。
- ▶ スプリングバックなしで、安定した正確な位置決めが可能です。
- ▶ ミーリングカッターやドリルに対して正確に噴射する「水」の力を得て、加工中にカッターやドリルを充分かつ確実に冷却し、カッターの寿命を延ばします。
- ▶ 各種機械の噴射、冷却システムおよびイジェクタシステムなど、広範囲に対応しています。



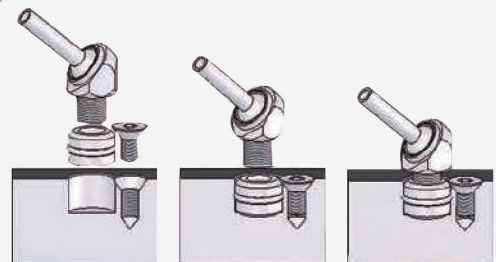
簡易ジェットオン型高圧専用ノズルの仕様

品番	仕様	主要サイズ						単位(mm)	
		D2	D	THREAD(S)	L	D1	B1	HEXAGRAM(B)	
JTAT-14-1/8-10	1/8"PT-Ø4*10L	14	4	PT 1/8"	10	6	6	17	
JTAT-14-1/8-30	1/8"PT-Ø4*30L	14	4	PT 1/8"	30	6	6	17	
JTAT-14-1/8-50	1/8"PT-Ø4*50L	14	4	PT 1/8"	50	6	6	17	

品番	仕様	主要サイズ						単位(mm)	
		D2	D	THREAD(S)	L	D1	B1	HEXAGRAM(B)	
JTAT-15-1/8-10	1/8"PT-Ø4*10L	15	4	PT 1/8"	10	6	6	17	
JTAT-15-1/8-30	1/8"PT-Ø4*30L	15	4	PT 1/8"	30	6	6	17	
JTAT-15-1/8-50	1/8"PT-Ø4*50L	15	4	PT 1/8"	50	6	6	17	

品番	仕様	主要サイズ						単位(mm)	
		D2	D	THREAD(S)	L	D1	B1	HEXAGRAM(B)	
JTAT-16-1/8-10	1/8"PT-Ø4*10L	16	4	PT 1/8"	10	6	6	17	
JTAT-16-1/8-30	1/8"PT-Ø4*30L	16	4	PT 1/8"	30	6	6	17	
JTAT-16-1/8-50	1/8"PT-Ø4*50L	16	4	PT 1/8"	50	6	6	17	

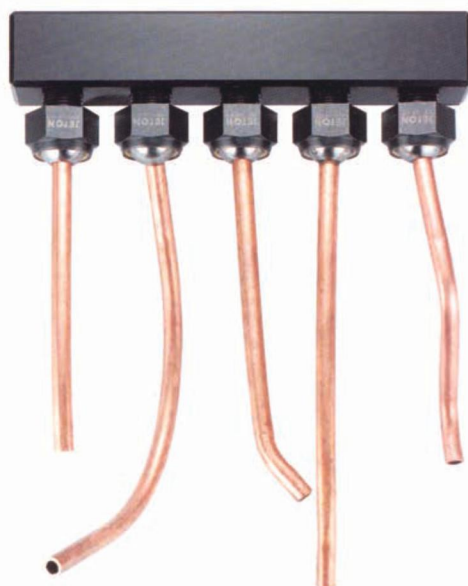
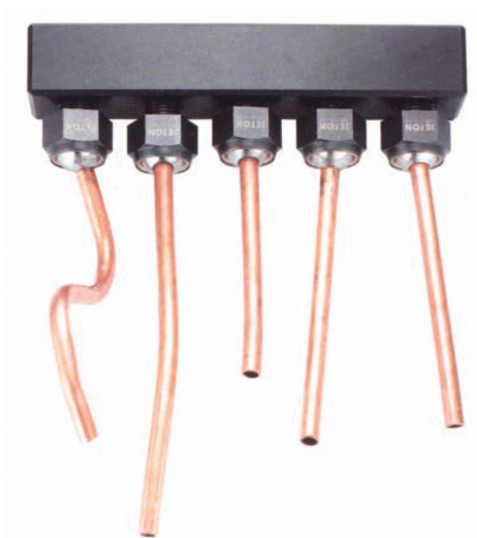
品番	仕様	主要サイズ						単位(mm)	
		D2	D	THREAD(S)	L	D1	B1	HEXAGRAM(B)	
JTAT-18-1/8-10	1/8"PT-Ø4*10L	18	4	PT 1/8"	10	6	6	17	
JTAT-18-1/8-30	1/8"PT-Ø4*30L	18	4	PT 1/8"	30	6	6	17	
JTAT-18-1/8-50	1/8"PT-Ø4*50L	18	4	PT 1/8"	50	6	6	17	



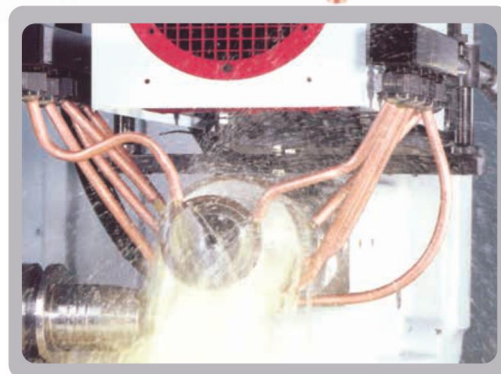
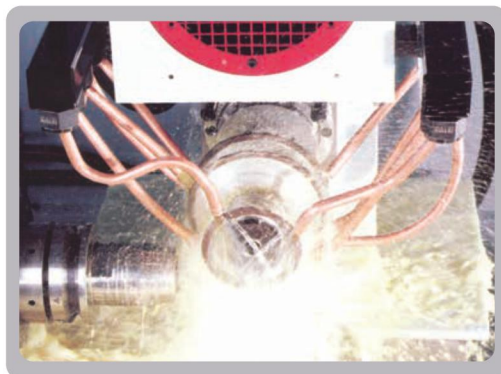
Examples of Application

用途例

- ▶ 冷却噴射5列タイプ
- ▶ 加工中は、強力噴射冷却システムが確実に冷却します。
- ▶ 強力噴射冷却システムにより、ダイヤモンドホイールの汚れをきれいにし、よりシャープな加工ができ、工具の寿命を延ばします。
- ▶ 強力噴射冷却システムは、さらに、作業テーブルの汚れをきれいにし、クリーンなワークをもたらしてくれます。



カッティンググラインダーの使用例

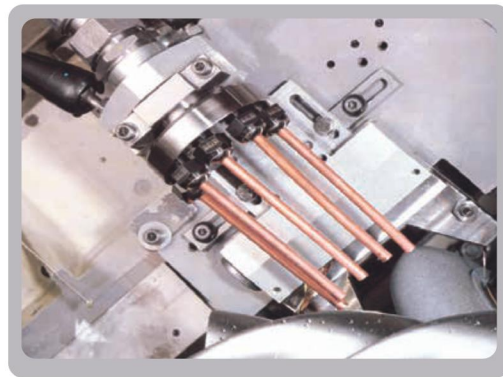


用途例

- ▶ 冷却噴射円形5列タイプ
- ▶ 加工中は、強力噴射冷却システムが確実に冷却します。
- ▶ 強力噴射冷却システムにより、ダイヤモンドホイールの汚れをきれいにし、よりシャープな加工ができ、工具の寿命を延ばします。
- ▶ 強力噴射冷却システムは、さらに、作業テーブルの汚れをきれいにし、クリーンなワークをもたらしてくれます。

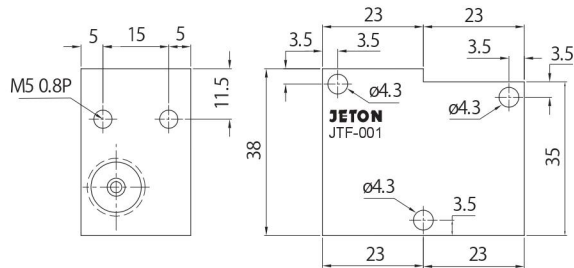
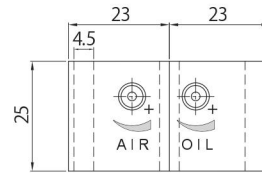


空気マシン用カッティンググラインダー



Examples of Application

SPRAYING DEVICE



噴霧装置

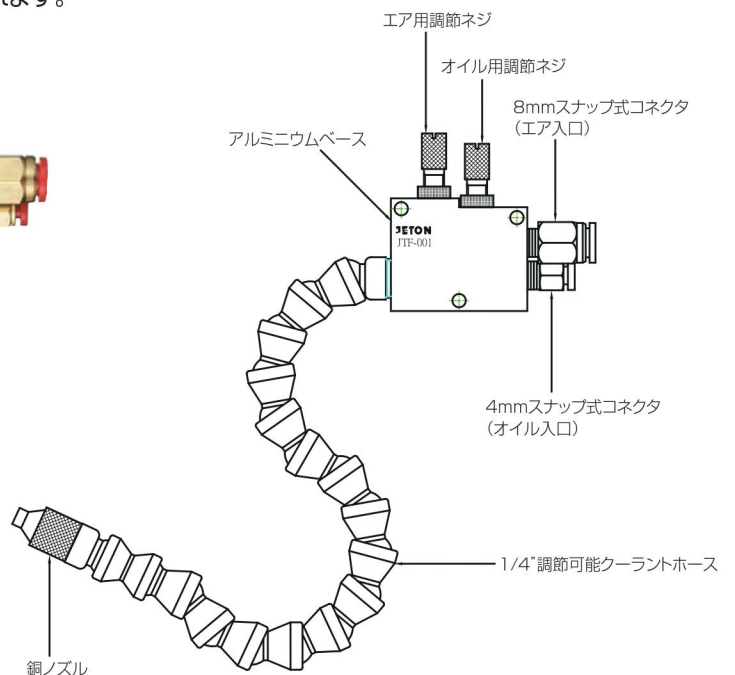
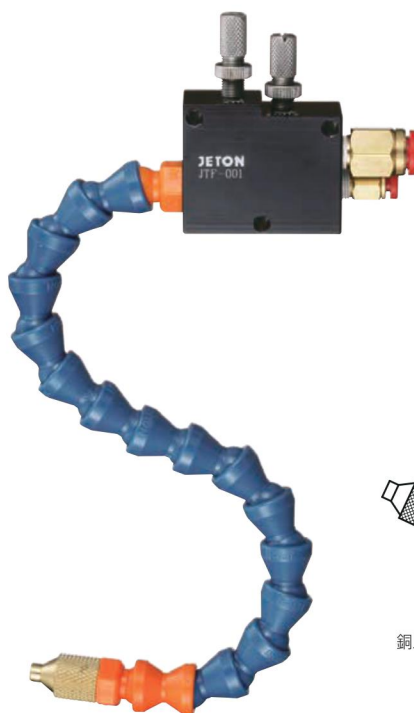
JTF-001 噴霧装置

- ▶ アルミニウムベース 1式
- ▶ 1/4" 調節可能クーラントホース 1本
- ▶ 噴射ノズル 1本

- ▶ 高速でのマイクロ切削の冷却に対応します。
- ▶ 2つの入口ポート: オイル用とエア用
- ▶ オイルおよびエアを調整するためにボルトを調節します。
- ▶ オイルとエアの圧力はすべて出力されます。

推奨使用圧力:

空気圧: 0.5 ~ 5 kg/cm²
油 圧: 0.5 ~ 2 kg/cm²





噴霧装置

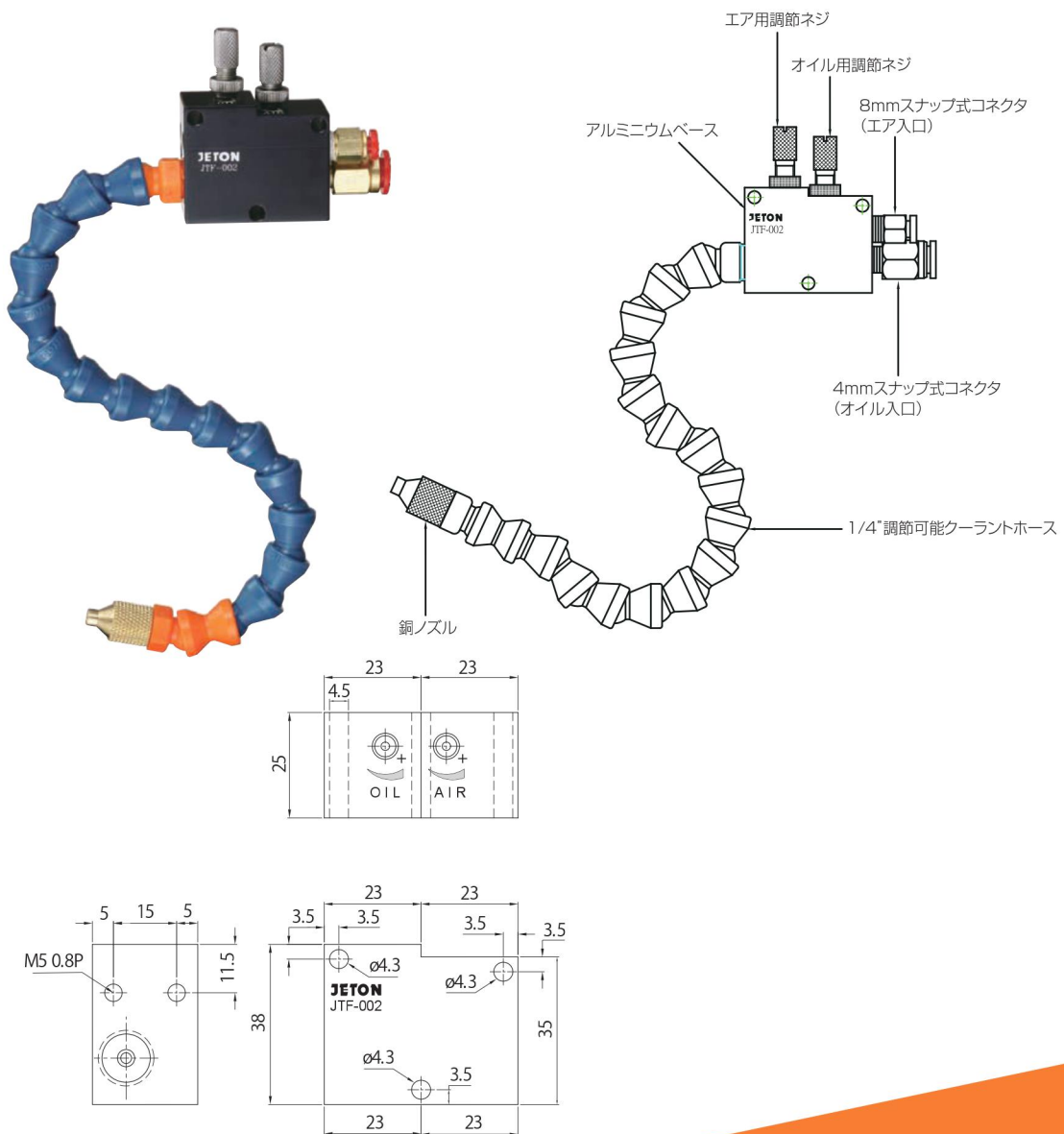
JTF-002 噴霧装置

▶ アルミニウムベース	1式
▶ 1/4" 調節可能クーラントホース	1本
▶ 噴射ノズル	1本

- ▶ 高速でのマイクロ切削の冷却に対応します。
- ▶ 2つの入口ポート: オイル用とエア用
- ▶ オイルおよびエアを調整するためにボルトを調節します。
- ▶ 圧力移出オイルとエア

推奨使用圧力:

空気圧: 3.5 ~ 5 kg/cm²
油 圧: 0



High Pressure Adjustable Nozzle
Spraying Device



JETON[®]
www.jeton.com.tw



Omnipotent 150

ISO 9001:2008 CERTIFIED
www.jeton.com.tw

High Pressure Adjustable Nozzle
Spraying Device



株式会社 ナノテック

〒631-0831 奈良市西大寺宝ヶ丘6番6号
TEL(0742)46-4961 FAX(0742)46-5743