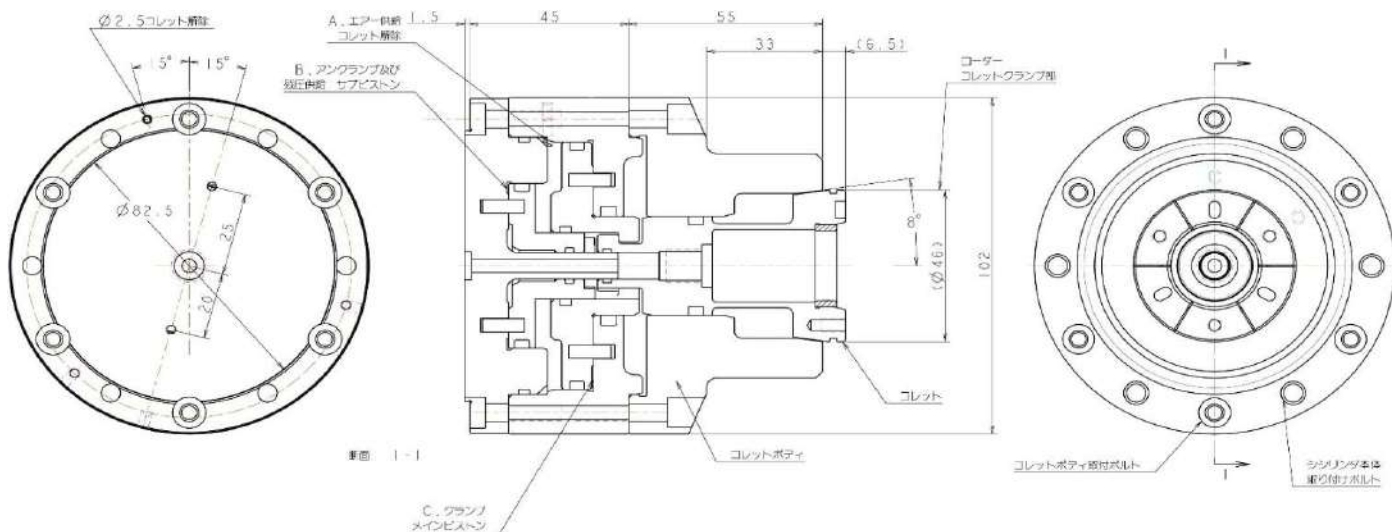
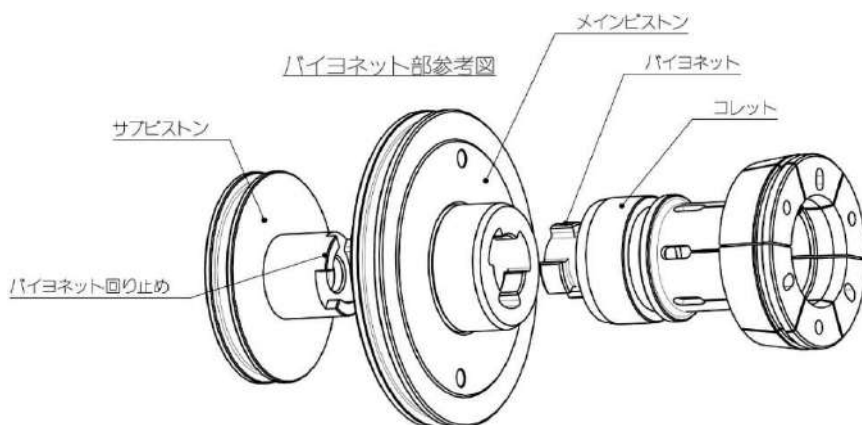


RC-V4S 自動交換コレットシステム

【本体寸法図】



【交換・取付手順】



コレット交換手順

1. A部にエア供給レピストンA, Bを分離する
2. コレット60°回転させ引き抜く(パイヨネット構造)。
3. 使用するコレットを挿入し60°回転させる。
4. B部にエアを供給しパイヨネット部に組み合わせる。

ワーククランプ手順

1. ワークを挿入する
2. C部にエア供給レワークをクランプする。
3. B部にエア供給レワークをアンクランプする



コレットをローダーまたは、口ポットにて本体挿入する



60° 旋回しパイヨネット構造とメインピストンと噛み合い本体取付完了



サブピストンのパイヨネット廻り止め部、メインピストン挿入し固定完了