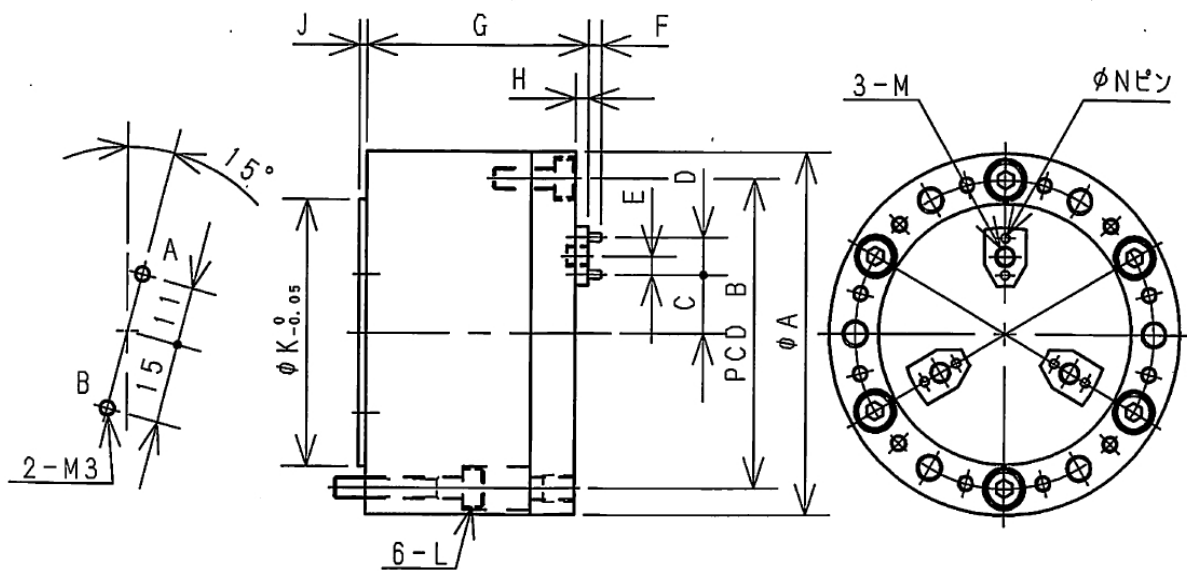


基本仕様一覧



	A	B	C	D	E	F	G	H	J	K	L	M	N
NV-2	53	44.5	12	—	—	2.5	50	4	1.5	36	M3	M3	1.6
NV-2.4	60	50	9	6	3	2.5	43	2	1.5	40	M3	M3	1.6
NV-2.7	68	58	11	7	3.5	2.5	43	2.5	1.5	50	M4	M4	1.6