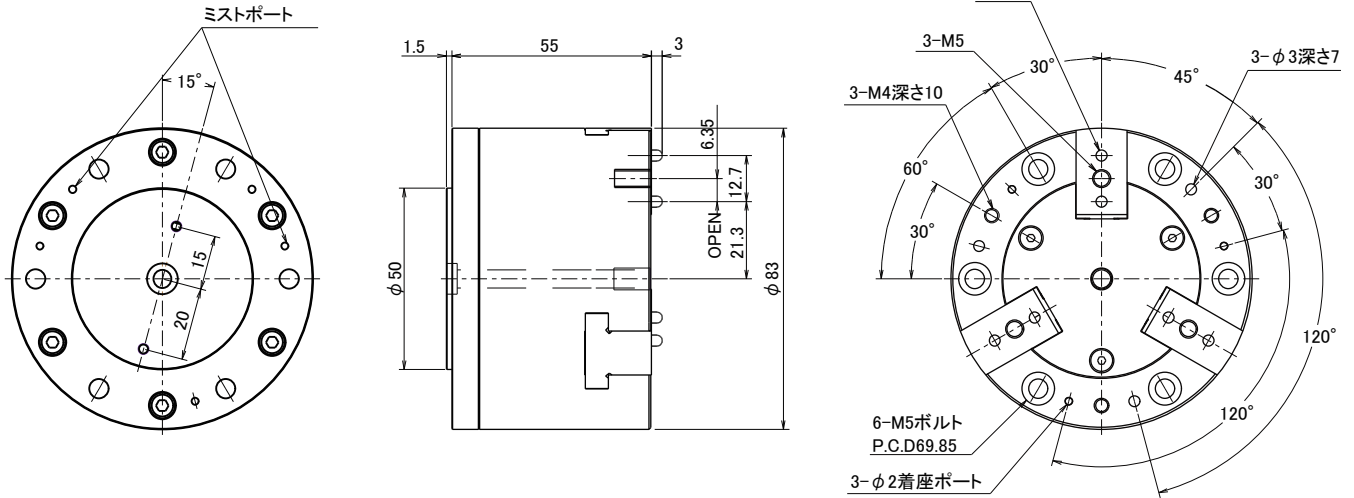
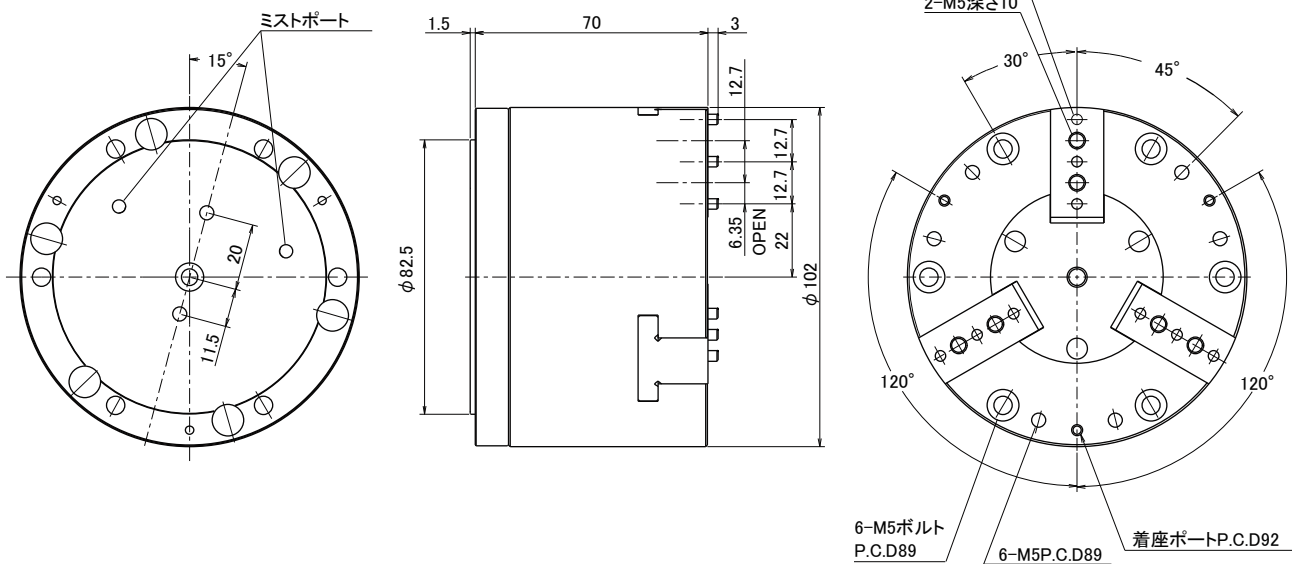


# MICRO CLAMP 外観寸法図

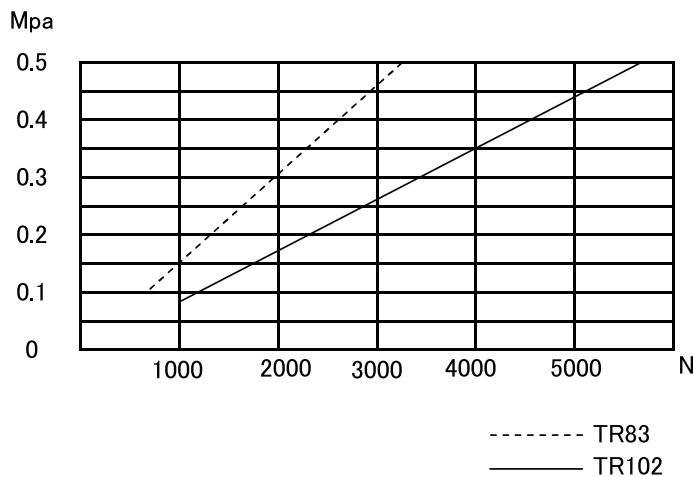
TR83-315



TR102-325



■ 静的理論把握力線図



■ 内部構造図

