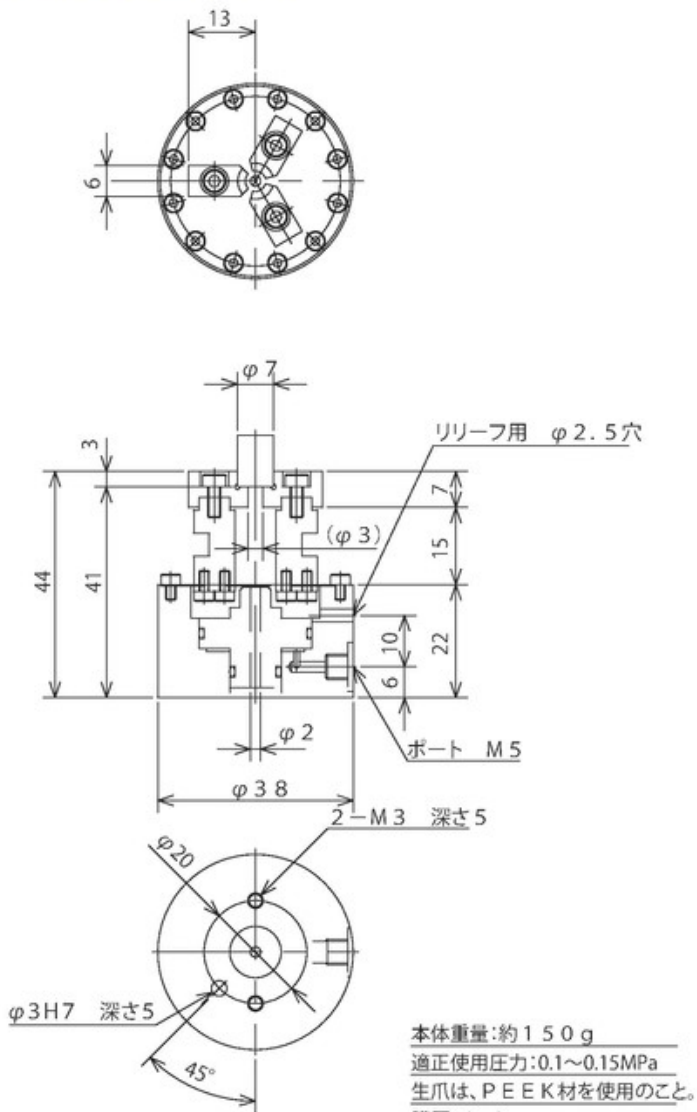
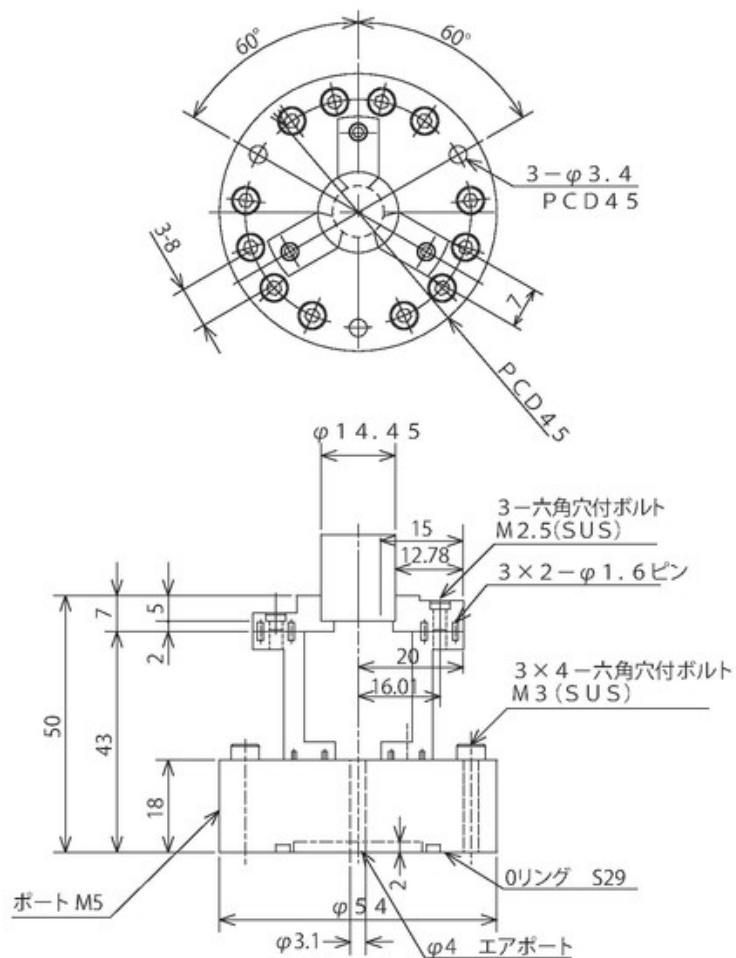


NX-14-3-22H-2.0T



本体重量:約150g
 適正使用圧力:0.1~0.15MPa
 生爪は、PEEK材を使用のこと。
 膜厚:0.3mm
 使用ボルト:SUS
 (開閉量閉代)
 爪高さ7mmの位置にて
 最大開き $\phi 1.5 \sim 1.7$ mm
 スルーホール: $\phi 2$

NX-2-3-32H-3.1T



本体重量:約185g
 適正使用圧力:0.4MPa
 生爪は、PEEK材を使用のこと。
 膜厚:0.6mm
 使用ボルト:SUS
 爪高さ7mmの位置にて
 最大開き $\phi 2.0$ mm
 スルーホール: $\phi 3.1$

アクチュエーター交換要領組図

一つのシリンダー部に、
 複数のアクチュエーター
 を対応させる事により、
 段取り換えの作業性の
 向上及び、省力化を実現。
 (実用新案申請中)

爪付アクチュエーター

