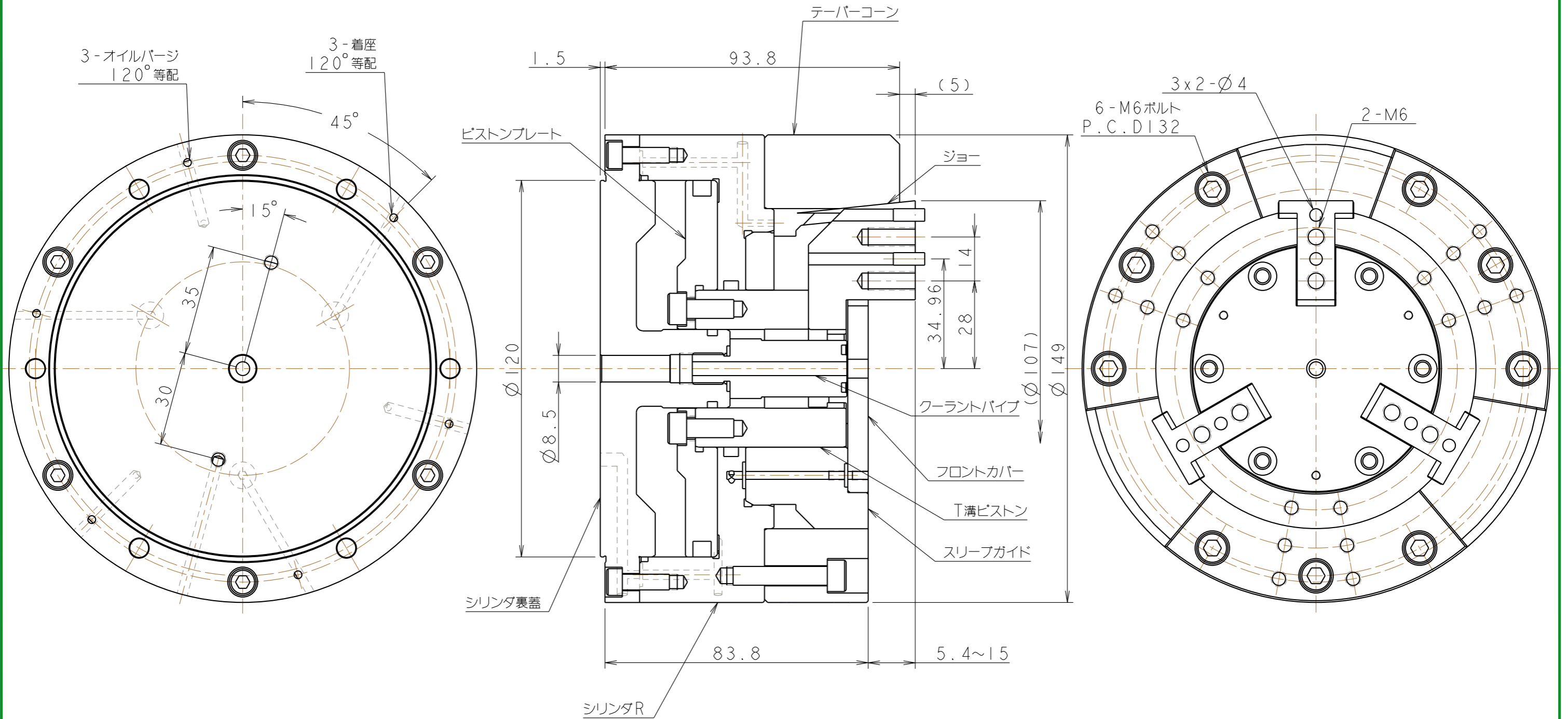


No	改訂内容	日付	改訂者名
△	寸法変更		
△			



爪ストローク Ø2
 テーパー角度 6°
 ピストン面積(引き) 93.5cm²
 ピストン出力 93.5x5kgf/cm²=467.5kgf
 静的理論把握力 1811kgf(0.5Mpa)

部品名		材質	個数	処理	機種名
外觀図					アストロクランプ NT6-32PD6
尺度	日付	製図	設計	検図	承認
4:5	2016.10.17				図番
					TAC-1181A
					品番
					100