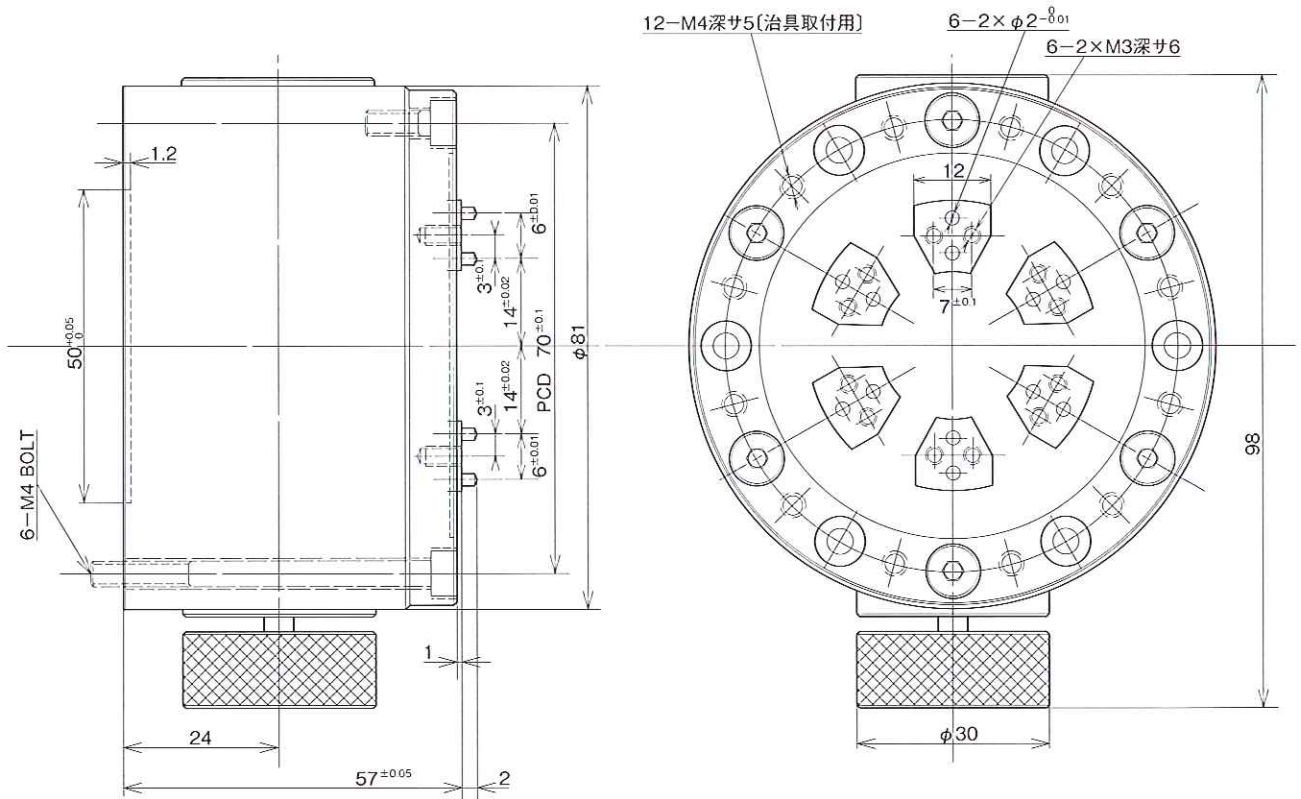


外形寸法図



諸元

精 度 (T・I・R)	0.001 mm 以下	
爪ストローク	爪高 15 ^H のとき	$\phi 0.5$ (直径デ)
把 握 力	爪高 15 ^H のとき	60kgf
本体重量	1.3kgf	

☆本カタログの記載内容は、仕様改善のため、予告なしに変更することがあります。

製造元・販売元



株式会社 ナノテック

〒631-0831 奈良市西大寺宝ヶ丘6番6号
 TEL (0742)46-4961 FAX (0742)46-5743
 E-mail : info@nano-tech.co.jp
 URL : http://www.nano-tech.co.jp/

取扱店