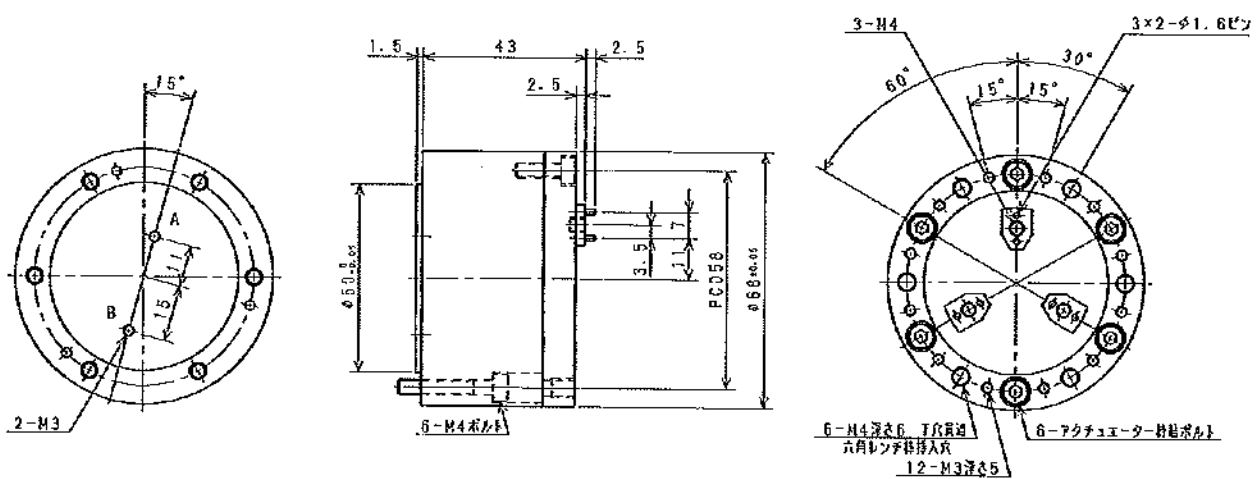


VIDA CLAMP
 NV-2.4-3-43H
 No. 主要部品
 NANO TECH
 MADE IN JAPAN

番号	名称	仕様	数量	備考
尺度	1/1	コード番号	機種名 NV-2.4-3-43H	
製年月日	'09. 6. 26	名称	VIDA CLAMP	
製図	設計	承認	図番	出番
株式会社 ナノテック			FV-0013A	00



VIDA CLAMP
 NV-2.7-3-43H
 No. 主要部品
 NANO TECH
 MADE IN JAPAN

番号	名称	仕様	数量	備考
尺度	1/1	コード番号	機種名 NV-2.7-3-43H	
製年月日	'09. 7. 21	名称	VIDA CLAMP	
製図	設計	承認	図番	出番
株式会社 ナノテック			FV-0014	00