

# DIAPHRAGM CHUCK

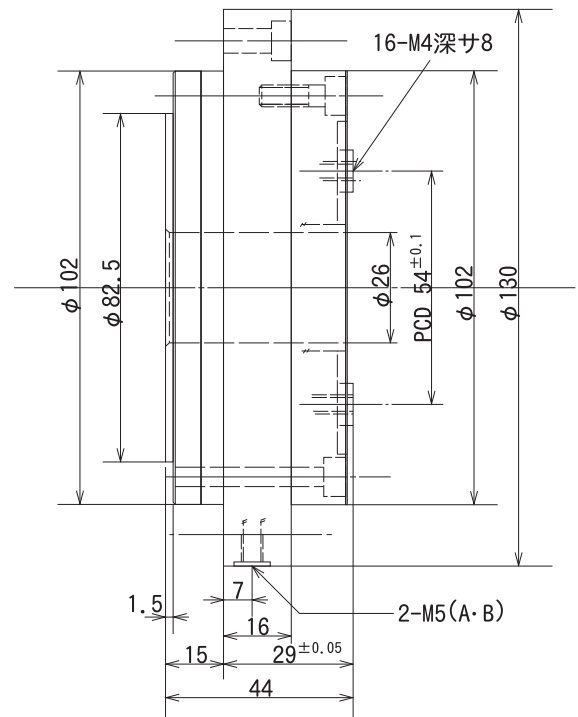
## ダイヤフラムチャック

部品の両面を加工できる。  
マシニングセンター・インデックステーブル用。  
スルーホール(貫通穴)φ25m/m~30m/mのマノクランプ。

### 特長

- ワンチャックで表裏の加工ができるため、取り付けの繰り返し精度が1μm以下と高精度で、段取り時間が減少し加工効率は2倍以上となり生産性能が向上。
- 爪とアクチュエーター(ネジ込)、シリンダー部との交換が容易。
- 本体への切粉対策は、ダイヤフラムチャック方式ですので万全です。
- 取り付け面積が小さくマルチ加工に最適。
- 加工精度のノウハウは別途打ち合わせにより提供。
- φ33m/m スルーホール(M A X)
- 本体重量 : 1.2kg(軽量化)  
シリンダー部 : 超強度軽合金使用

#NMT-102F-826

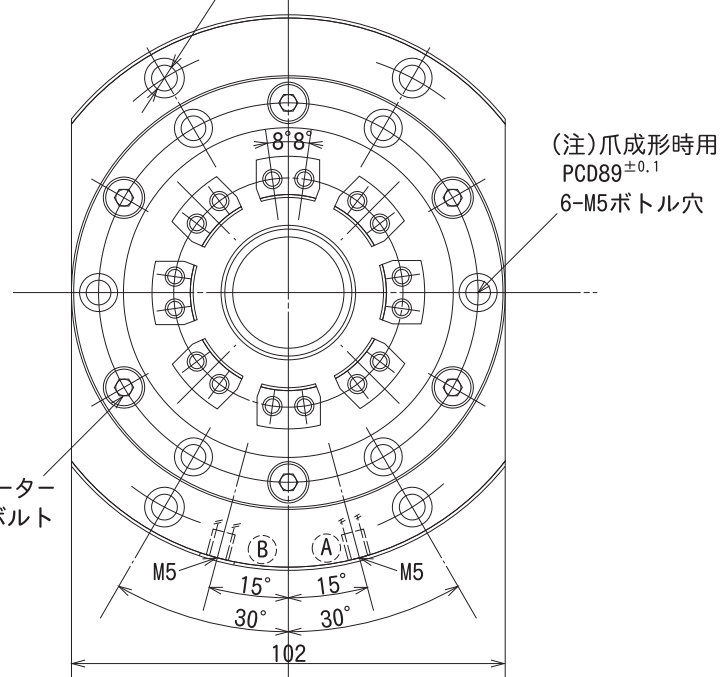


本体取付用ボルト穴  
PCD116±0.1 4-φ5.5キリ φ9.5深サ6ザグリ

### 主仕様

爪高さ15mmの場合

供給圧力	0.5Mpa
爪仕上圧力	0.3Mpa
全ストローク(爪先端)	φ0.25
ローダークリアランス(爪先端)	φ0.10
理論把握力	1.弾性把握力のみ 1372N(140kgf) 2.増加操作併用時 0.1Mpa毎196N(20kgf)増加可能



株式会社 ナノテック

〒631-0831 奈良市西大寺宝ヶ丘6番6号  
TEL(0742)46-4961 FAX(0742)46-5743  
E-mail : info@nano-tech.co.jp  
URL : http://www.nano-tech.co.jp/