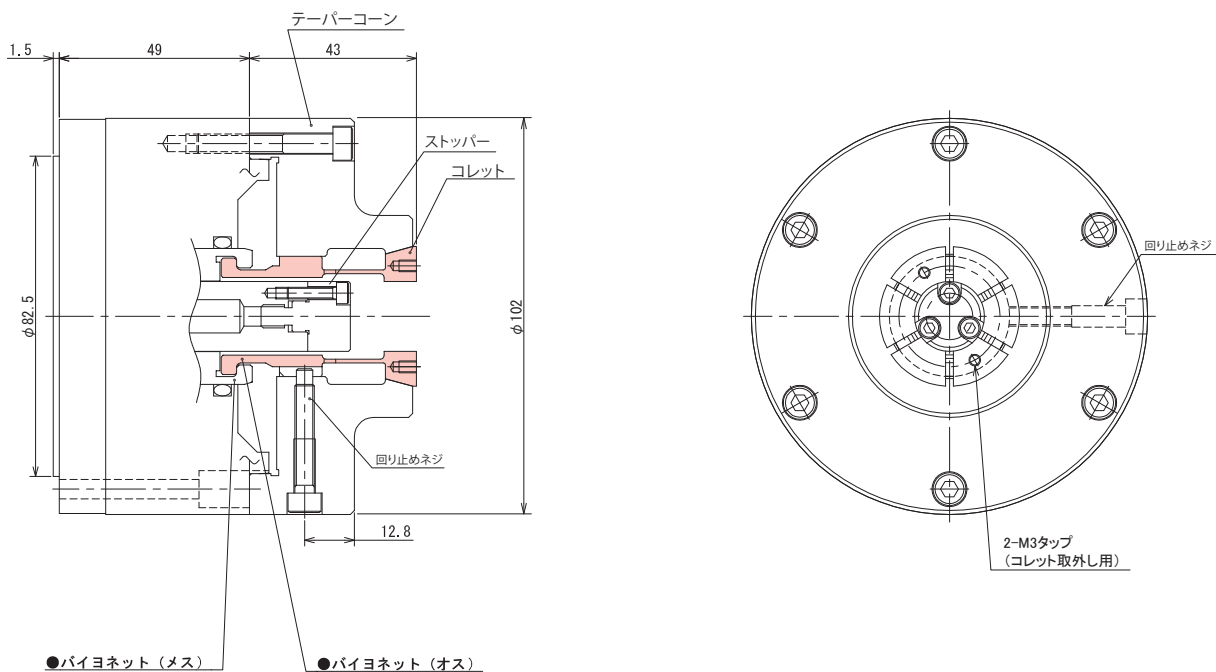


■交換手順

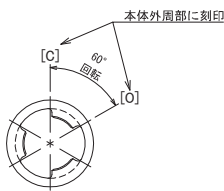
- ① コレットをセットした状態
- ➡ ② 回り止めネジを外す
- ➡ ③ コレットを60度回転する
- ➡ ④ コレットを引き抜く
- ➡ ⑤ コレット取外し完了
- ⑥ 交換コレットの取り付け
- ⑦ 交換コレットを差し込む
- ⑧ 60度回転して固定する
- ⑨ 回り止めネジを外す
- ⑩ 交換完了

■構造図 (参考 4inch)



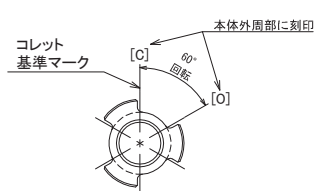
●バイヨネット (メス)

●バイヨネット (オス)



本体ピストン上部

本体刻印[C]コレット合マーク
本体刻印[O]コレット合マーク



コレット下部

【●】が同一位置で噛合せ、固定
【○】が同一位置で噛合せ、解放

■主な仕様

- ・T. I. R: 0.005mm(口元)
- ・シリンダ推力 (0.5MPa)
 - 3in: 2156N
 - 4in: 2842N
 - 5in: 5243N
- ・理論把握力 (テーパ片側8° 0.5MPa)
 - 3in: 6971N
 - 4in: 9189N
 - 5in: 16952N
- ・使用圧力: 0.1MPa~0.6MPa

■使用機械

自動旋盤
精密旋盤
研削盤
マシニングセンター
その他専用機

