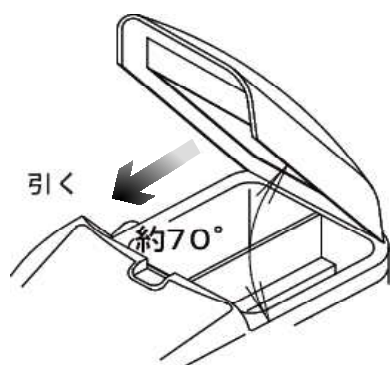
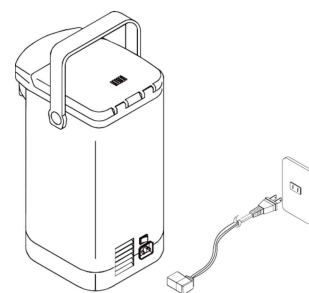
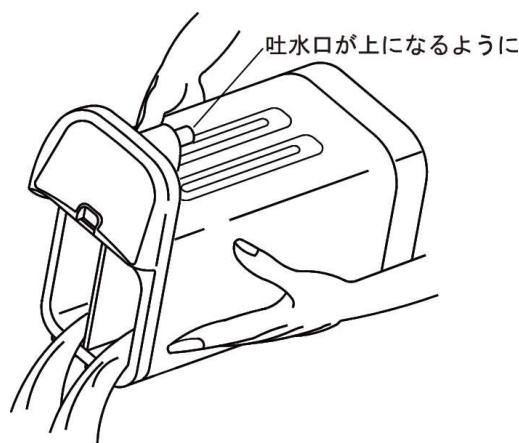


## ■お手入れの仕方

1. 電源スイッチを切ってから電源コードをコンセントと本体から抜いてください。
2. フタは取り外して、水洗いしてください。
3. 槽内に水道水を入れて軽くすすぎ洗いをしてください。  
(水道蛇口から直接水を入れなくて、計量カップで水道水を注いでください。)
4. 水洗い後、吐水口が上になるようにして排水をしてください。
5. 本体の外側は良く絞った布で拭き取るようにしてください。



(フタを70°ほど開けて手前に引き、外してください。)



### ⚠注意

※水洗いをする際、本体底面（空気吸入口）や、背面（電源スイッチ、空気吹き出し口、電源ソケット差し込み口）から水が製品内部に入らないように、注意してください。

水が入ると故障の原因となります。