

## 6.35/9.5/12.7sq ラチェットハンドル

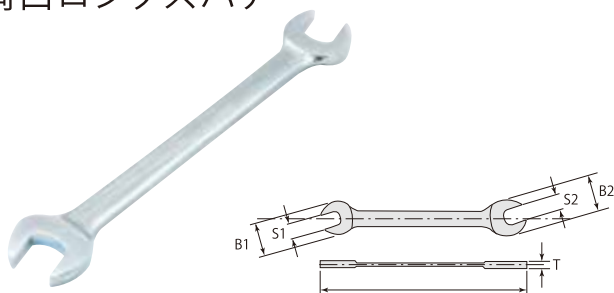


72山ギアを採用。送り角度5°に加え、ヘッド部分がより小さいため、細かな作業を可能にしました。



品番	差込み角 (sq)	L (mm)	B1 (mm)	T1 (mm)	価格	JAN
RH-635E	6.35	145	22.9	10.0	3,200	084249
RH-95E	9.5	205	29.1	12.0	4,100	084256
RH-127E	12.7	250	37.6	14.4	5,500	084263

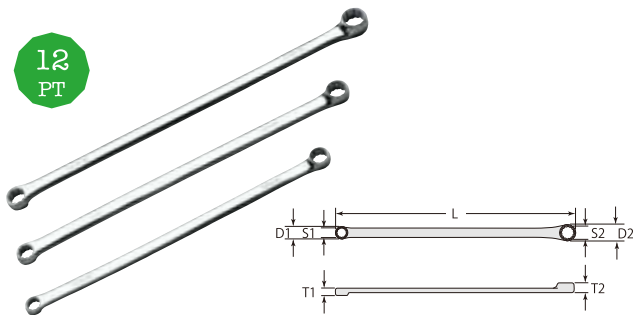
## 両口ロングスパナ



品番	S1×S2	B1	B2	T	L	質量 (g)	価格	JAN
OW0607	6×7	12.0	16.0	4.5	124	20	900	061493
OW0809	8×9	16.0	18.0	4.5	136	50	1,000	061141
OW0810	8×10	16.0	20.0	4.5	149	60	1,100	061158
OW1012	10×12	20.0	24.5	5.5	161	90	1,200	061165
OW1113	11×13	22.5	26.5	5.5	171	95	1,250	061172
OW1214	12×14	24.5	28.5	6.2	186	110	1,350	061189
OW1417	14×17	28.5	34.7	7.0	200	115	1,720	061196
OW1719	17×19	35.0	39.0	8.0	227	175	1,750	061202
OW1921	19×21	38.7	42.4	9.0	239	230	2,200	061219
OW2123	21×23	43.0	47.0	9.0	261	320	2,350	061226
OW2224	22×24	45.0	49.0	9.0	283	375	2,800	061233
OW2326	23×26	46.5	53.0	11.0	300	430	3,000	061240
OW2427	24×27	49.0	51.0	10.0	280	360	3,100	061257
OW3032	30×32	51.5	65.5	12.0	310	440	4,000	061264

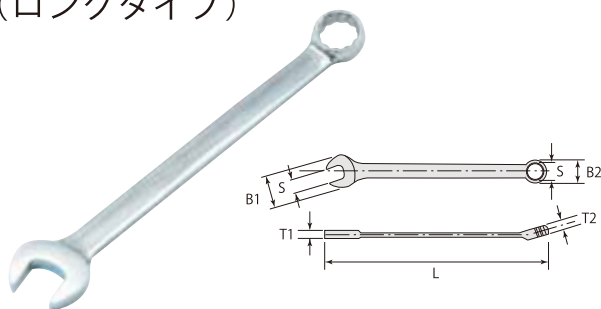
## 超ロングメガネレンチ (12角)

片面突出形状! オフセット0° のロングタイプ



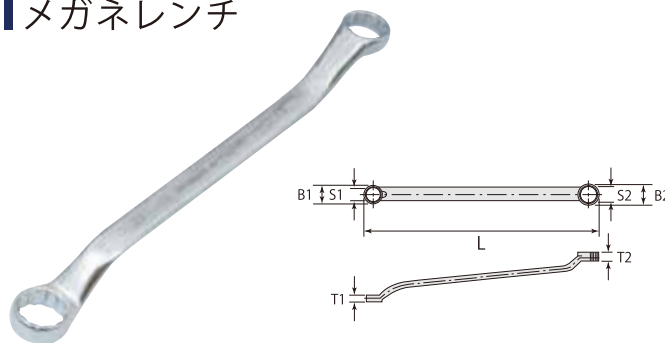
品番	S1×S2	D1	D2	T1	T2	L	価格
W-0810L	8×10	12.9	15.7	6.9	8.2	236	1,900
W-1012L	10×12	16.0	18.2	7.9	9.5	291	2,350
W-1214L	12×14	18.6	21.0	9.8	10.6	328	2,600
W-1417L	14×17	20.9	24.8	11.3	12.9	370	3,000
W-1719L	17×19	23.9	27.2	12.1	13.5	408	3,450
W-2224L	22×24	30.9	33.9	16.2	17.8	430	4,500

## コンビネーションレンチ (ロングタイプ)



品番	S	B1	B2	T1	T2	L	質量 (g)	価格	JAN
CB060	6.0	12.0	11.0	3.5	4.5	127	20	700	060977
CB070	7.0	14.5	12.0	3.5	4.5	132	25	700	060984
CB080	8.0	16.0	13.5	4.0	5.0	140	35	720	060991
CB090	9.0	18.5	15.0	4.0	5.5	150	45	720	061004
CB100	10.0	20.5	16.0	5.0	6.0	158	61	820	061011
CB110	11.0	22.5	17.3	5.0	7.0	165	62	820	061028
CB120	12.0	24.5	18.5	5.0	7.0	170	90	900	061035
CB130	13.0	27.0	20.0	5.5	7.5	177	91	900	061042
CB140	14.0	28.5	21.5	6.0	8.0	190	107	1,000	061059
CB150	15.0	30.6	23.0	6.5	8.5	198	138	1,000	061066
CB160	16.0	32.6	24.0	6.5	8.5	207	167	1,200	061073
CB170	17.0	34.8	26.3	7.0	10.0	223	187	1,200	061080
CB180	18.0	39.0	28.5	8.0	11.0	245	288	1,350	061097
CB190	19.0	39.0	28.5	8.0	11.0	245	288	1,350	061103
CB200	20.0	43.0	30.5	8.2	11.8	268	348	1,620	061110
CB210	21.0	43.0	30.5	8.2	11.8	268	348	1,620	061127
CB220	22.0	44.5	31.5	9.0	12.1	282	368	1,800	061134
CB230	23.0	49.3	33.5	9.5	13.5	313	674	2,200	061479
CB240	24.0	49.3	33.5	9.5	13.5	313	674	2,200	061486

## メガネレンチ



品番	S1×S2	B1	B2	T1	T2	L	質量 (g)	価格	JAN
MW0809	8×9	13.5	14.5	6.0	6.5	175	46	1,160	061271
MW0810	8×10	14.0	16.0	6.0	6.5	185	54	1,190	061288
MW1012	10×12	15.5	19.0	6.5	8.0	195	89	1,290	061295
MW1113	11×13	17.0	20.0	6.5	8.0	205	90	1,320	061301
MW1214	12×14	19.0	21.0	7.0	8.5	220	105	1,420	061318
MW1417	14×17	22.0	23.0	8.5	9.0	230	130	1,660	061325
MW1719	17×19	26.0	28.0	10.0	11.0	250	185	1,970	061332
MW1921	19×21	28.0	31.0	11.0	12.0	270	225	2,250	061349
MW2123	21×23	31.0	33.0	12.0	12.5	290	280	2,450	061356
MW2224	22×24	32.0	33.5	12.0	12.5	320	365	2,970	061370
MW2326	23×26	34.0	37.0	13.0	13.5	360	455	3,480	061363