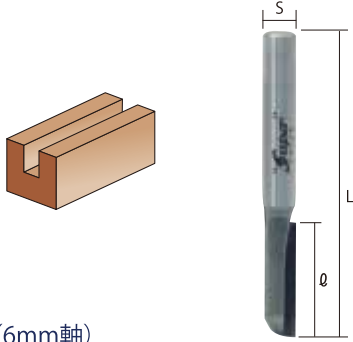


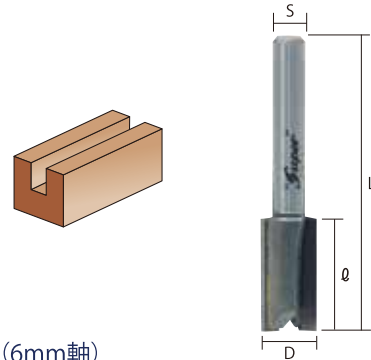
超硬ストレートビット (1枚刃)



トリマ用 (6mm軸)

品番	サイズ	S (mm)	φ (mm)	L (mm)	価格	JAN
TR-22	3(1P)×6	6	12	50	2,800	001826
TR-23	4(1P)×6	6	12	50	2,400	001833
TR-24	5(1P)×6	6	15	50	2,400	001840
TR-25	6(1P)×6	6	20	54	2,400	001857

超硬ストレートビット (2枚刃)

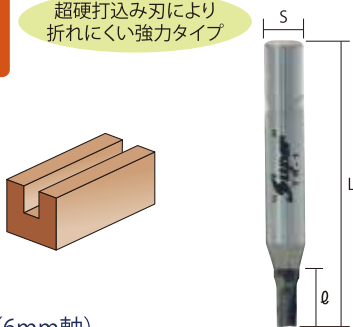


トリマ用 (6mm軸)

品番	サイズ	D (mm)	S (mm)	φ (mm)	L (mm)	価格	JAN
TR-4	6(2P)×6	6	6	20	60	2,550	001642
TR-26	8(2P)×6	8	6	20	60	2,500	001864
TR-27	10(2P)×6	10	6	20	52	3,700	001871
TR-28	12(2P)×6	12	6	10	42	3,700	001888

超硬ストレートビット

超硬ソリッド
超硬打込み刃により折れにくい強カタイプ



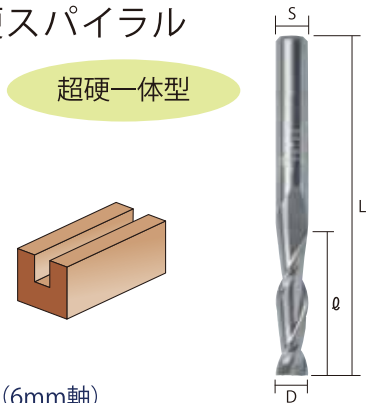
トリマ用 (6mm軸)

品番	サイズ	S (mm)	φ (mm)	L (mm)	価格	JAN
TR-1	3×6	6	6	44	4,300	001611
TR-2	4×6	6	8	54	5,000	001628
TR-3	5×6	6	10	58	6,200	001635
TR-31	6×6	6	15	61	6,700	001918
TR-53	1.6×6	6	6	42	4,300	002137
TR-54	2.5×6	6	10	46	4,300	002144

注: 必要以上の力を入れた場合、折れる危険性がありますのでご注意ください。

超硬スパイラル

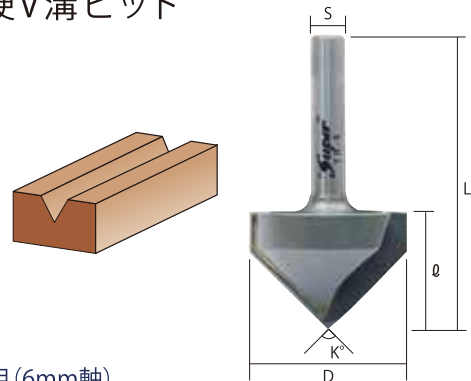
超硬ソリッド
超硬一体型



トリマ用 (6mm軸)

品番	サイズ	D (mm)	S (mm)	φ (mm)	L (mm)	価格	JAN
TR-65	3×6	3	6	12	50	9,200	002342
TR-66	6×6	6	6	25	55	10,700	002359

超硬V溝ビット



トリマ用 (6mm軸)

品番	サイズ	D (mm)	S (mm)	φ (mm)	K (度)	L (mm)	価格	JAN
TR-8	6×90°	27	6	20	90°	50	6,900	001680