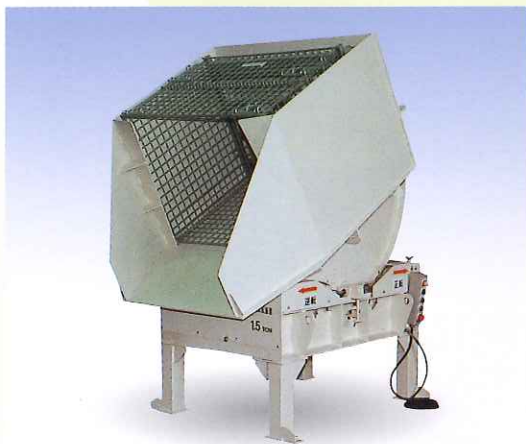


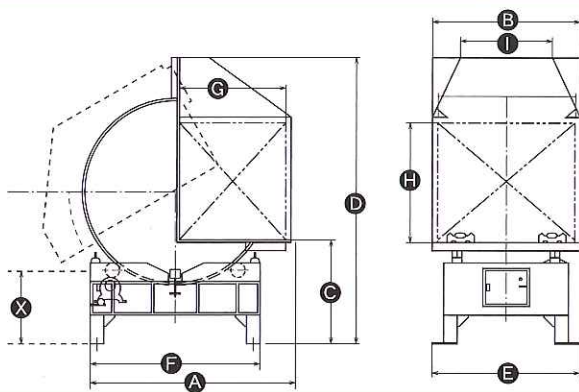
ニューバックダンパー パレット内製品の自動払出し装置



ニューバックダンパー

対応型式

BP-5/BP-10
BP-20/BP-30
BP-50



製品寸法につきましては、別紙寸法表をご覧ください。(図中のA~I, Xは、別紙の寸法表と対応しています)

● 労働安全衛生の向上

人手による移し替え作業を自動化する事により、安全で、作業者の方々の腰痛防止など安全衛生の向上に役立ちます。

● 払出しの効率アップ

払出し作業の大幅なスピードアップが可能です。また、動作は寸動式ですので、任意の角度での停止ができ、少量づつの払い出しも可能です。しかもシュート付きですので、所定の場所へ確実に払出せます。

● 移動可能

キャスター付き(オプション)にすれば、必要な場所への移動が簡単にできます。また、リフター付き(オプション)にして高所への払出しもできます。

● 特殊仕様にも対応

液体容器や丸型パレットなど、特殊形状やサイズにも迅速に対応致します。



オプション:リフター付き

マグネフリークランプ

プラスチック・ダイカスト 金型交換の合理化に...

A型 抜き差しタイプ



B型 ハンガータイプ



● 金型の取付作業が大幅にスピードアップ

金型ベースの厚み変化に、ワンタッチで対応できます。また、ブロックを機械側にマグネット吸着させられますので、クランプ締付時にブロックを落とす心配がなく、金型の取付作業が大変楽に、しかもスピーディーに出来ます。

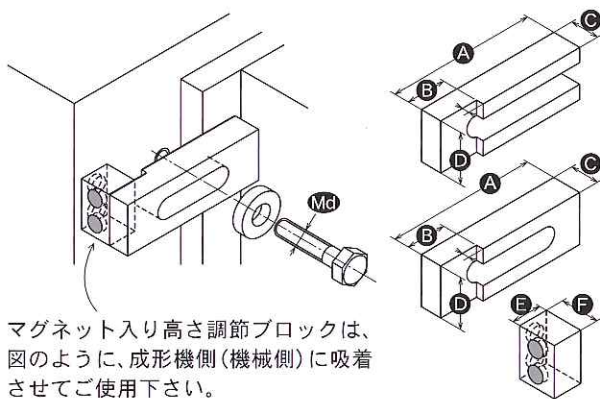
ボルト部に、所定のスプリングをご使用になりますと、型交換時にボルトを少しゆるめてもクランプはスプリングの力で保持され、縦に回転しても落ちません。このため、金型との間にスペースがとれ、クランプを脱着せずに金型の交換ができます。

MFC16-150以上のものにはスプリングのご使用をお勧め致します。

マグネフリークランプ

対応型式

MFC12-80/MFC16-100/MFC16-125
MFC16-150/MFC20-150/MFC16-200
MFC20-200/MFC24-200/MFC24-250



マグネット入り高さ調節ブロックは、図のように、成形機側(機械側)に吸着させてご使用下さい。

製品寸法につきましては、別紙寸法表をご覧ください。(図中のA~F, Mclは、別紙の寸法表と対応しています)

● 選べる2タイプ

ボルトをちょっとゆるめるだけでボデーの抜き差しができる(A型:抜き差しタイプ)と、ボルトをゆるめてもボデーがボルトに引っ掛かり、下に落とす心配がない(B型:ハンガータイプ)をご用意しましたので、作業者のお考えに合わせてご選択いただけます。

■ 製造・販売元

株式会社サカニワ工業

本社・工場 / 〒370-0313 群馬県太田市新田反町町90番地3
TEL.0276-20-8551(代) FAX.0276-20-8552

■ホームページ <http://www.sakaniwa.jp>

■E-mail info@sakaniwa.jp

西日本営業所 / 〒570-0011 大阪府守口市金田町3-52-14
TEL.06-4252-7538(代) FAX.06-4252-7539

■ お問い合わせ