

# ジョイクレーン

組立・移動式簡易クレーン

トラックへの積み込み・積み降ろし、射出成形機への金型取付け・取外し  
 工作機械への重量ワークの取付け・取外し、組立作業の荷役などに…



● 低価格

わずかの費用で、お望みのクレーン装置が導入できます。

● クレーン待ちの解消

クレーン待ちのアイドルタイムが防げ、必要な時に必要な作業ができます。

● 解体・移設が簡単

組立式ですので、不要になった際または他工場への移設の際は、簡単に解体、輸送ができます。(組立及び解体時間：2人で約30分)

● 豊富な機種構成

標準タイプは手動チェーンブロック付きですが、電動モートルブロックの取付けもできます。(オプション)  
 また、標準サイズ以外の特別寸法品の製作も致します。

● 移動が簡単便利で安全

ブレーキ付きキャスターが装備されていますので、必要な場所へ簡単に移動でき、所定の位置でクレーンの固定ができます。また、ワークを吊ったまま移動できますので、屋外での作業が可能です。



使用例：成形機への金型取付け・取外し

● ご注意 ●

ワークを吊ったままでの移動は、ワークを極力下まで降ろして、安定した状態で行ってください。移動時以外の時は必ずキャスターブレーキをかけておいて下さい。

# モールドセーフ

自動反転装置

金型・コイル・大型重量製品の90°反転に…

※180°自動反転機「モールドメイト」もございます。



オプション例：コイル反転用特殊型

● 金型設置面は機械仕上げ

金型や機械部品を設置する面は大切なワークの保護を目的として、プラノミラーによる機械仕上げを行ってあります。

● シンプルな構造で、高トルク・メンテナンスフリー・低価格

油圧を使わず、電動ギヤードモーターの使用と、独特な新チェーンホール方式の採用により、高トルクの割にシンプルな構造を達成しました。このため長期間ご使用の場合でも、油圧バルブの故障や油漏れを気にする事なく、作業の方々の負担を軽減し、さらに時代のニーズにピッタリな低価格を実現しました。

● 省スペース

反転盤は、回転中心を基準とした円運動をして反転しますので、非常に省スペースです。

● 三重の安全装置

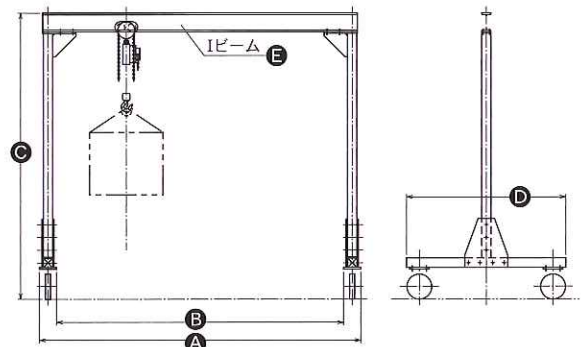
ダブルリミットスイッチと頑強なストッパーを用いた、三重の安全装置がオーバーターンを防ぎます。万一、一段目のリミットが故障しても二段目のリミットスイッチが作動し、且つ警報ブザーが一段目リミットの故障を知らせます。また、90°反転時に安全ロックレバーをセットすれば、インターロックされて、誤って操作ボタンを押しても本体が動き出すことはありません。また漏電ブレーカーも内蔵しております。

● 豊富な機種構成

標準型ではムダの大きいユーザー様には、最適設計による低価格品のご提供の対応をさせていただいております。また、移動可能な金型受け木や丈夫なコイル受け台、ライン内への設置可能なローラーコンベア取付けなど、ユーザーの皆様のご要望にお応えする豊富なオプション群も用意しております。

## ジョイクレーン

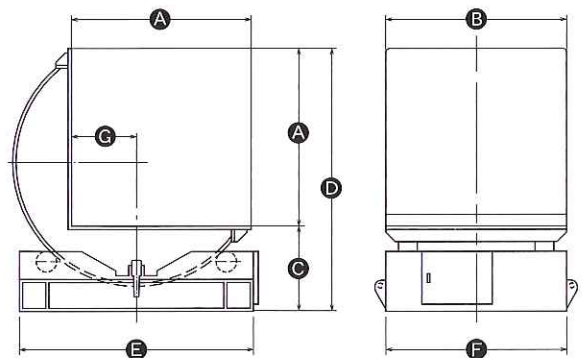
対応型式 CF-30/CF-50/CF-100/CF-150/CF-200



製品寸法につきましては、別紙寸法表をご覧ください。  
 (図中のA~Eは、別紙の寸法表と対応しています)

## モールドセーフ

対応型式 MS5/MS10/MS30/MS50/MS80/MS100  
 MS130/MS150/MS200/MS300



製品寸法につきましては、別紙寸法表をご覧ください。  
 (図中のA~Gは、別紙の寸法表と対応しています)