

引き出し操作力保証付き

スライダーL・N・H・Cシリーズは、引き出し操作力を保証します！スライド棚の引き出し操作力が重いのは当然！と思いついていませんか？サカニワのスライダーシリーズは違います。重量物（1 ton、2 ton、3 ton）を載せても、わずかの力で動きます。

操作性の良さ

自動ロックレバーがスライド前面に付いているため、全て前面での操作だけで、横に廻ってロック解除の必要がありません。また、引き出しやすい取手も各スライド棚に標準装備です。

低価格の実現

充分な強度計算と耐久テストに裏付けられた、合理的な設計と、製作技術により、同クラス他機種より、高いグレードを達成しながら、低価格を実現しました。もちろん、自社内生産を行い、品質チェック、組立調整チェックも充分です。

スライダーシリーズの主な特長

抜群の安定性と高剛性

アンカーボルトなしで、ただ置くだけでもご使用いただける安定性の良さは、前部張り出しフレームにより保証されています。重量物を積載するスライド棚では、この安定性が最も大切なポイントです。また、現場組立不要の溶接一体構造も、剛性を更に強め、安心してご使用いただけます。水平に置くだけですぐに使えます。据付けは、ポンと置くだけでOKです。

豊富な機種構成

棚段数・棚巾を標準で多種類用意して、より多くのニーズに対応できるようになっています。その他にも、ご指定寸法による特注品も製作致しますので、ご相談下さい。

自動ロック機構

押し込み時、及び引き出し時に自動的にロックがかかり、棚を固定します。また、二重の安全ストッパーも付いているので安心です。

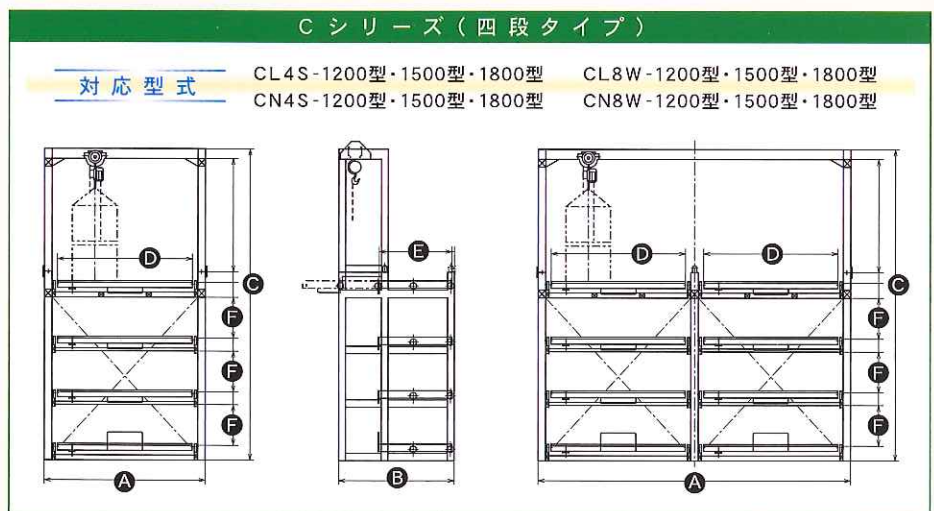
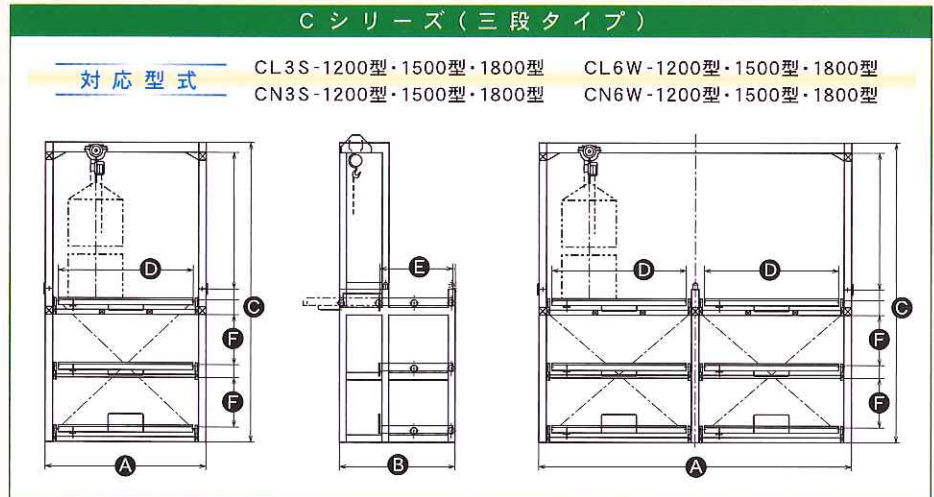
スライダーCシリーズ

チェンブロック付きフルスライド棚
(オプションでモートルブロック取付けも可能です)

引き出し操作力
保証付き

重量製品（金型・治具・その他）収納用

ホイス設備のない所・ホイスが届かない場所に最適！



製品寸法につきましては、別紙寸法表をご覧ください。(図中のA~Fは、別紙の寸法表と対応しています)

● 作業環境の向上

天井棚もスライドしますので高さもフル活用でき、工場の壁側や角部等のデッドスペースの活用が図れます。ワークの吊り上げ・台車での受けとり・機械への移送、がスピーディーに行えるため、作業環境や取り出しスピードの向上に著しい効果があります。

● 豊富なチェンブロック(モートルブロック)構成

手動チェンブロック及びプレントローは500kg用が標準装備です。また手動チェンブロック、電動モートルブロックもご指定のものを取り付けます。スライド棚本体とチェンブロックフレーム部は、ボルトアップにての組立式です。

● 引き出し操作力保証付き

前部の張り出しフレームが、スライド棚が下に傾くことを支えるので、重量物を乗せても、わずかの力で動き出し、重量物を乗せていることを感じさせない位に軽く動きます。このため、特に棚を押し込むときにその差がはっきりします。

CLシリーズ
保証引き出し操作力
15kg

CNシリーズ
保証引き出し操作力
18kg

CHシリーズ
保証引き出し操作力
25kg

(但し、設置工事が正常に行われている場合において)

モートルブロック付き等の特殊仕様品、標準寸法以外の特注寸法品の他、1棚3トン用、5段タイプなどにも、積極的に対応させていただきます。