

生産合理化のお役に立ちます

SAKANIWA KOGYO

製品カタログ



- スライダーLシリーズ
- スライダーNシリーズ
- スライダーHシリーズ
- スライダーCシリーズ
- スライダーPシリーズ
- スライダーPLシリーズ
- スライダーPFシリーズ
- ジョイクレーン
- モールドセーフ
- ニューバックダンパー
- マグネフリークランプ

フルスライド棚、簡易クレーン、反転装置の専門メーカー

 株式会社サカニワ工業

スライダーLシリーズ スライダーNシリーズ スライダーHシリーズ

金型・治具・重量製品の立体物収納、安全保管に…

フルスライド棚軽量タイプ
(1棚1ton積)

フルスライド棚中荷重タイプ
(1棚2ton積)

フルスライド棚重荷重タイプ
(1棚3ton積)

引き出し操作力
保証付き



●フルスライドタイプ

スライド棚を最後部まで引き出せるフルスライドタイプですので、前後に置いた製品でも、後部の製品をそのまま楽に吊り出せます。

●棚板標準装備

棚上面に厚さ2.3mmの鉄板を装着しており、別途購入の必要がありません。

●引き出し操作力保証付き

前部の張り出しフレームが、スライド棚が下に傾くことを支えるので、重量物を乗せても、わずかの力で動き出し、重量物を乗せていることを感じさせない位に軽く引き出せます。

このため、特に棚を押し込むときにその差がはっきりします。

Lシリーズ
保証引き出し操作力
15kg

Nシリーズ
保証引き出し操作力
18kg

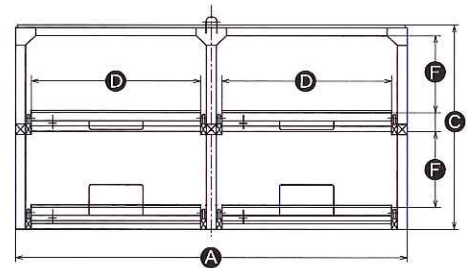
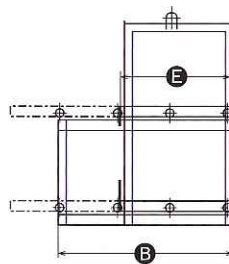
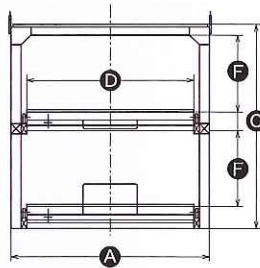
Hシリーズ
保証引き出し操作力
25kg

(但し、設置工事が正常に行われている場合において)

L・N・Hシリーズ(三段タイプ)

対応型式

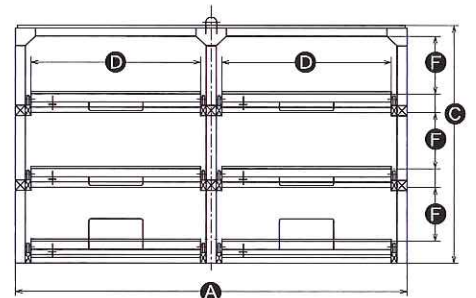
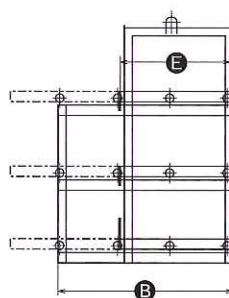
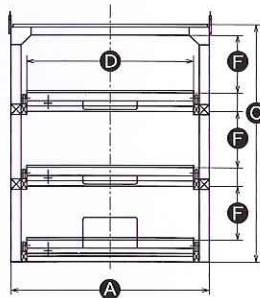
L3S -1200型・1500型・1800型
L6W -1200型・1500型・1800型
N3S -1200型・1500型・1800型
N6W -1200型・1500型・1800型
HS-I -1200型・1500型・1800型
HW-I -1200型・1500型・1800型



L・N・Hシリーズ(四段タイプ)

対応型式

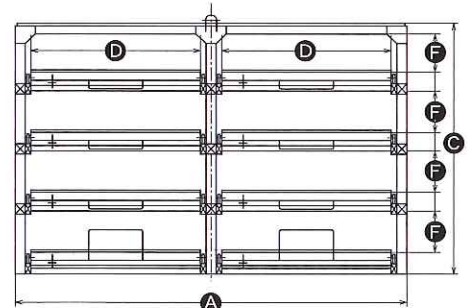
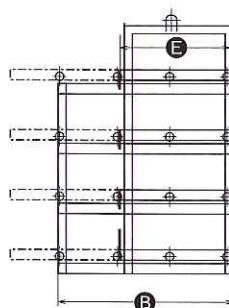
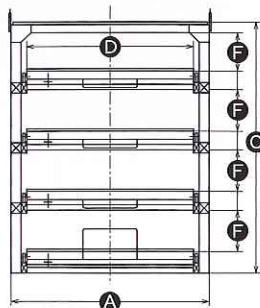
L4S -1200型・1500型・1800型
L8W -1200型・1500型・1800型
N4S -1200型・1500型・1800型
N8W -1200型・1500型・1800型
HS-II -1200型・1500型・1800型
HW-II -1200型・1500型・1800型



L・Nシリーズ(五段タイプ)

対応型式

L5S -1200型・1500型・1800型
L10W -1200型・1500型・1800型
N5S -1200型・1500型・1800型
N10W -1200型・1500型・1800型



製品寸法につきましては、別紙寸法表をご覧ください。(図中のA~Fは、別紙の寸法表と対応しています)

引き出し操作力保証付き

スライダーL・N・H・Cシリーズは、引き出し操作力を保証します！スライド棚の引き出し操作力が重いのは当然！と思込んでいませんか？サカニワのスライダーシリーズは違います。重量物（1 ton、2 ton、3 ton）を載せても、わずかの力で動きます。

操作性の良さ

自動ロックレバーがスライド前面に付いているため、全て前面での操作だけで、横に廻ってロック解除の必要がありません。また、引き出しやすい取手も各スライド棚に標準装備です。

低価格の実現

充分な強度計算と耐久テストに裏付けられた、合理的な設計と、製作技術により、同クラス他機種より、高いグレードを達成しながら、低価格を実現しました。もちろん、自社内生産を行い、品質チェック、組立調整チェックも充分です。

スライダーシリーズの主な特長

抜群の安定性と高剛性

アンカーボルトなしで、ただ置くだけでもご使用いただける安定性の良さは、前部張り出しフレームにより保証されています。重量物を積載するスライド棚では、この安定性が最も大切なポイントです。また、現場組立不要の溶接一体構造も、剛性を更に強め、安心してご使用いただけます。水平に置くだけですぐに使えます。据付けは、ポンと置くだけでOKです。

豊富な機種構成

棚段数・棚巾を標準で多種類用意して、より多くのニーズに対応できるようになっています。この他にも、ご指定寸法による特注品も製作致しますので、ご相談下さい。

自動ロック機構

押し込み時、及び引き出し時に自動的にロックがかかり、棚を固定します。また、二重の安全ストッパーも付いているので安心です。

スライダーCシリーズ

チェンブロック付きフルスライド棚
(オプションでモートルブロック取付けも可能です)

引き出し操作力
保証付き

重量製品（金型・治具・その他）収納用

ホイス設備のない所・ホイスが届かない場所に最適！



Cシリーズ（三段タイプ）

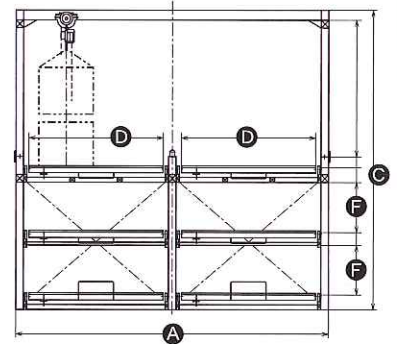
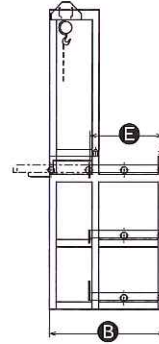
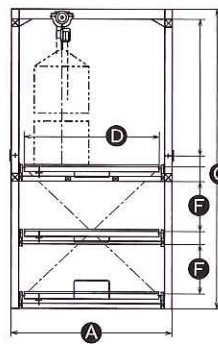
対応型式

CL3S-1200型・1500型・1800型

CL6W-1200型・1500型・1800型

CN3S-1200型・1500型・1800型

CN6W-1200型・1500型・1800型



● 作業環境の向上

天井棚もスライドしますので高さもフル活用でき、工場の壁側や角部等のデッドスペースの活用が図れます。ワークの吊り上げ・台車での受けとり・機械への移送、がスピーディーに行えるため、作業環境や取り出しスピードの向上に著しい効果があります。

● 豊富なチェンブロック(モートルブロック)構成

手動チェンブロック及びプレントローは500kg用が標準装備です。また手動チェンブロック、電動モートルブロックもご指定のものを取り付けます。スライド棚本体とチェンブロックフレーム部は、ボルトアップにての組立式です。

● 引き出し操作力保証付き

前部の張り出しフレームが、スライド棚が下に傾くことを支えるので、重量物を乗せても、わずかの力で動き出し、重量物を乗せていることを感じさせない位に軽く動きます。このため、特に棚を押し込むときにその差がはっきりします。

Cシリーズ（四段タイプ）

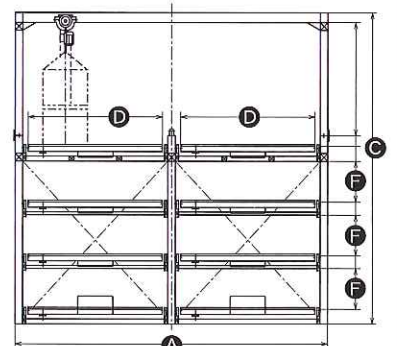
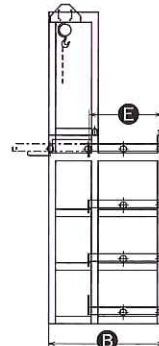
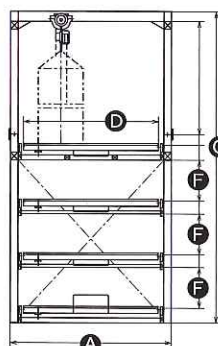
対応型式

CL4S-1200型・1500型・1800型

CL8W-1200型・1500型・1800型

CN4S-1200型・1500型・1800型

CN8W-1200型・1500型・1800型



製品寸法につきましては、別紙寸法表をご覧ください。(図中のA~Fは、別紙の寸法表と対応しています)

CLシリーズ
保証引き出し操作力
15kg

CNシリーズ
保証引き出し操作力
18kg

CHシリーズ
保証引き出し操作力
25kg

(但し、設置工事が正常に行われている場合において)

モートルブロック付き等の特殊仕様品、標準寸法以外の特注寸法品の他、1棚3トン用、5段タイプなどにも、積極的に対応させていただきます。

スライダープシリーズ

Ps(3'×6')シリーズ / Pm(4'×8')シリーズ / Pw(5'×10')シリーズ

定尺鋼板の立体保管に…



● 抜群の作業性

柱間の巾(寸法図G)が広いので、出し入れの作業性が抜群、3'×6'・4'×8'・5'×10'の2ton梱包が楽々と収納できます。

スライダープLシリーズ

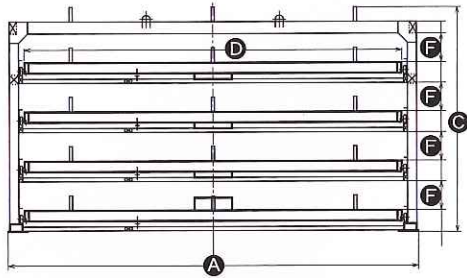
長尺材の立体保管に…

(4m～6mの長尺材が収納可能です)

PLシリーズ(五段タイプ)

対応型式

PL-I/PL-II

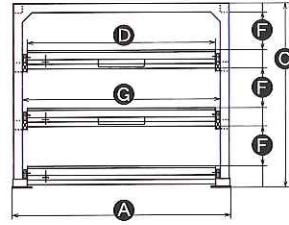


Pシリーズ(四段タイプ)

対応型式

Ps-I(3'×6'材用)

Pm-I(4'×8'材用)



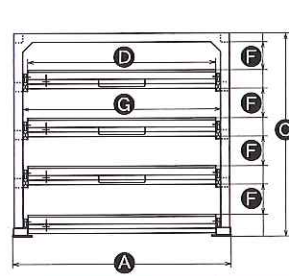
Pシリーズ(五段タイプ)

対応型式

Ps-II(3'×6'材用)

Pm-II(4'×8'材用)

Pw-I(5'×10'材用)

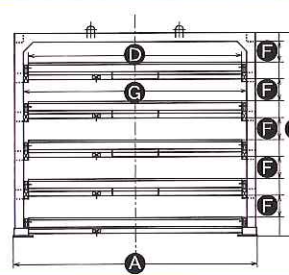


Pシリーズ(六段タイプ)

対応型式

PM-III(4'×8'材用)

Pw-II(5'×10'材用)



製品寸法につきましては、別紙寸法表をご覧ください。(図中のA～Jは、別紙の寸法表と対応しています)

スライダープFシリーズ

コイル材(フープ材)の立体保管に…



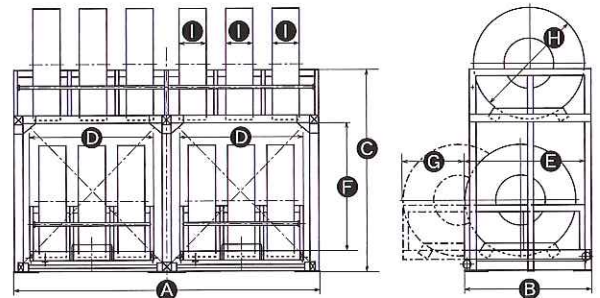
● 安全保管

コイル材(フープ材)を、取り外し式の安全レバーで、安全に省スペースで保管できます。

PFシリーズ(二段タイプ)

対応型式

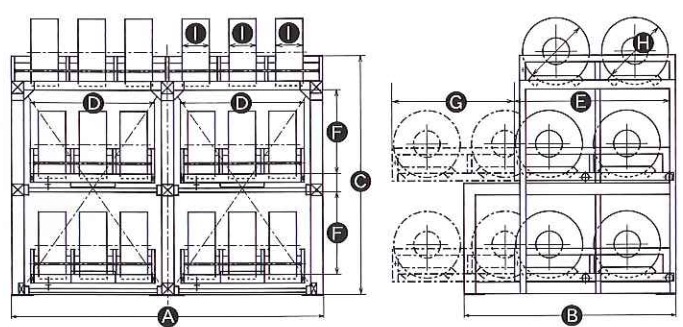
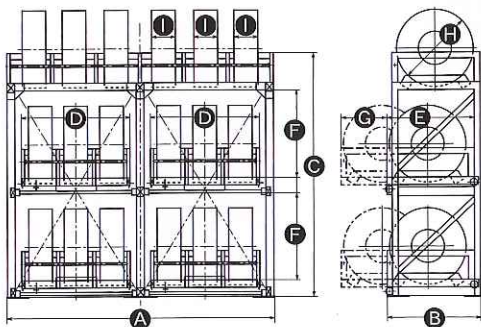
PF-I



PFシリーズ(二段タイプ)

対応型式

PF-II/PF-III



製品寸法につきましては、別紙寸法表をご覧ください。(図中のA～Iは、別紙の寸法表と対応しています)

ジョイクレーン

組立・移動式簡易クレーン

トラックへの積み込み・積み降ろし、射出成形機への金型取付け・取外し
 工作機械への重量ワークの取付け・取外し、組立作業の荷役などに…



● 低価格

わずかの費用で、お望みのクレーン装置が導入できます。

● クレーン待ちの解消

クレーン待ちのアイドルタイムが防げ、必要な時に必要な作業ができます。

● 解体・移設が簡単

組立式ですので、不要になった際または他工場への移設の際は、簡単に解体、輸送ができます。(組立及び解体時間：2人で約30分)

● 豊富な機種構成

標準タイプは手動チェーンブロック付きですが、電動モートルブロックの取付けもできます。(オプション)
 また、標準サイズ以外の特別寸法品の製作も致します。

● 移動が簡単便利で安全

ブレーキ付きキャスターが装備されていますので、必要な場所へ簡単に移動でき、所定の位置でクレーンの固定ができます。また、ワークを吊ったまま移動できますので、屋外での作業が可能です。



使用例：成形機への金型取付け・取外し

● ご注意 ●

ワークを吊ったままでの移動は、ワークを極力下まで降ろして、安定した状態で行ってください。移動時以外の時は必ずキャスターブレーキをかけておいて下さい。

モールドセーフ

自動反転装置

金型・コイル・大型重量製品の90°反転に…

※180°自動反転機「モールドメイト」もございます。



オプション例：コイル反転用特殊型

● 金型設置面は機械仕上げ

金型や機械部品を設置する面は大切なワークの保護を目的として、プラノミラーによる機械仕上げを行ってあります。

● シンプルな構造で、高トルク・メンテナンスフリー・低価格

油圧を使わず、電動ギヤードモーターの使用と、独特な新チェーンホール方式の採用により、高トルクの割にシンプルな構造を達成しました。このため長期間ご使用の場合でも、油圧バルブの故障や油漏れを気にする事なく、作業の方々の負担を軽減し、さらに時代のニーズにピッタリな低価格を実現しました。

● 省スペース

反転盤は、回転中心を基準とした円運動をして反転しますので、非常に省スペースです。

● 三重の安全装置

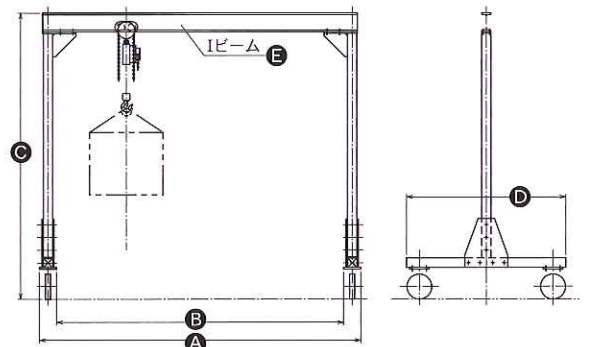
ダブルリミットスイッチと頑強なストッパーを用いた、三重の安全装置がオーバーターンを防ぎます。万一、一段目のリミットが故障しても二段目のリミットスイッチが作動し、且つ警報ブザーが一段目リミットの故障を知らせます。また、90°反転時に安全ロックレバーをセットすれば、インターロックされて、誤って操作ボタンを押しても本体が動き出すことはありません。また漏電ブレーカーも内蔵しております。

● 豊富な機種構成

標準型ではムダの大きいユーザー様には、最適設計による低価格品のご提供の対応をさせていただいております。また、移動可能な金型受け木や丈夫なコイル受け台、ライン内への設置可能なローラーコンベア取付けなど、ユーザーの皆様のご要望にお応えする豊富なオプション群も用意しております。

ジョイクレーン

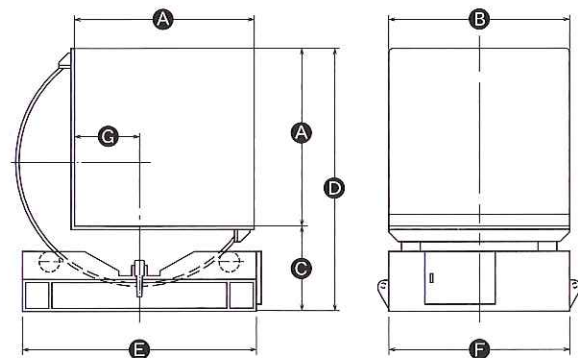
対応型式 CF-30/CF-50/CF-100/CF-150/CF-200



製品寸法につきましては、別紙寸法表をご覧ください。
 (図中のA~Eは、別紙の寸法表と対応しています)

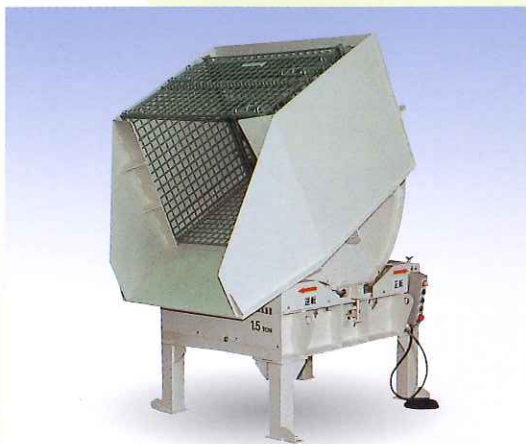
モールドセーフ

対応型式 MS5/MS10/MS30/MS50/MS80/MS100
 MS130/MS150/MS200/MS300



製品寸法につきましては、別紙寸法表をご覧ください。
 (図中のA~Gは、別紙の寸法表と対応しています)

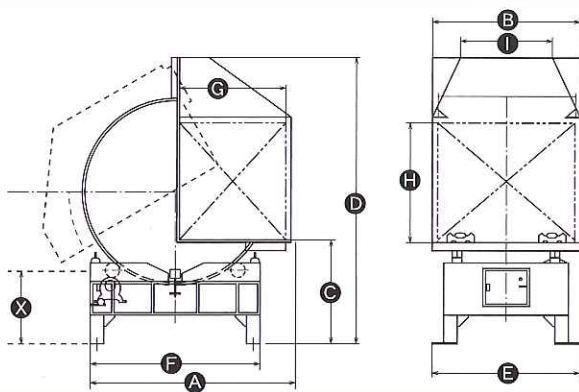
ニューバックダンパー パレット内製品の自動払出し装置



ニューバックダンパー

対応型式

BP-5/BP-10
BP-20/BP-30
BP-50



製品寸法につきましては、別紙寸法表をご覧ください。(図中のA~I, Xは、別紙の寸法表と対応しています)

● 労働安全衛生の向上

人手による移し替え作業を自動化する事により、安全で、作業者の方々の腰痛防止など安全衛生の向上に役立ちます。

● 払出しの効率アップ

払出し作業の大幅なスピードアップが可能です。また、動作は寸動式ですので、任意の角度での停止ができ、少量づつの払い出しも可能です。しかもシュート付きですので、所定の場所へ確実に払出せます。

● 移動可能

キャスター付き(オプション)にすれば、必要な場所への移動が簡単にできます。また、リフター付き(オプション)にして高所への払出しもできます。

● 特殊仕様にも対応

液体容器や丸型パレットなど、特殊形状やサイズにも迅速に対応致します。



オプション:リフター付き

マグネフリークランプ

プラスチック・ダイカスト 金型交換の合理化に...

A型 抜き差しタイプ



B型 ハンガータイプ



● 金型の取付作業が大幅にスピードアップ

金型ベースの厚み変化に、ワンタッチで対応できます。また、ブロックを機械側にマグネット吸着させられますので、クランプ締付時にブロックを落とす心配がなく、金型の取付作業が大変楽に、しかもスピーディーに出来ます。

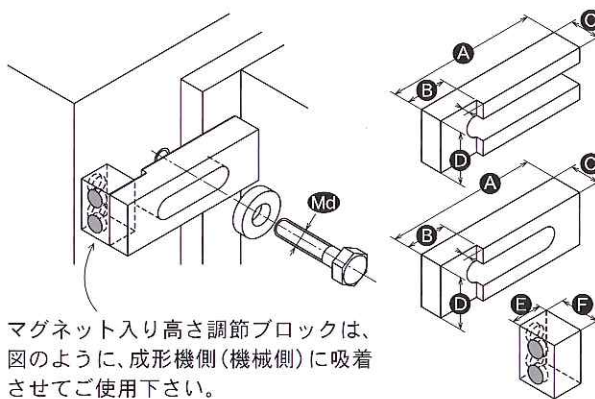
ボルト部に、所定のスプリングをご使用になりますと、型交換時にボルトを少しゆるめてもクランプはスプリングの力で保持され、縦に回転しても落ちません。このため、金型との間にスペースがとれ、クランプを脱着せずに金型の交換ができます。

MFC16-150以上のものにはスプリングのご使用をお勧め致します。

マグネフリークランプ

対応型式

MFC12-80/MFC16-100/MFC16-125
MFC16-150/MFC20-150/MFC16-200
MFC20-200/MFC24-200/MFC24-250



マグネット入り高さ調節ブロックは、図のように、成形機側(機械側)に吸着させてご使用下さい。

製品寸法につきましては、別紙寸法表をご覧ください。(図中のA~F, Mdは、別紙の寸法表と対応しています)

● 選べる2タイプ

ボルトをちょっとゆるめるだけでボデーの抜き差しができる(A型:抜き差しタイプ)と、ボルトをゆるめてもボデーがボルトに引っ掛かり、下に落とす心配がない(B型:ハンガータイプ)をご用意しましたので、作業者のお考えに合わせてご選択いただけます。

■ 製造・販売元

株式会社サカニワ工業

本社・工場 / 〒370-0313 群馬県太田市新田反町町90番地3
TEL.0276-20-8551(代) FAX.0276-20-8552
■ホームページ <http://www.sakaniwa.jp>
■E-mail info@sakaniwa.jp
西日本営業所 / 〒570-0011 大阪府守口市金田町3-52-14
TEL.06-4252-7538(代) FAX.06-4252-7539

■ お問い合わせ