

Bench center vertical type

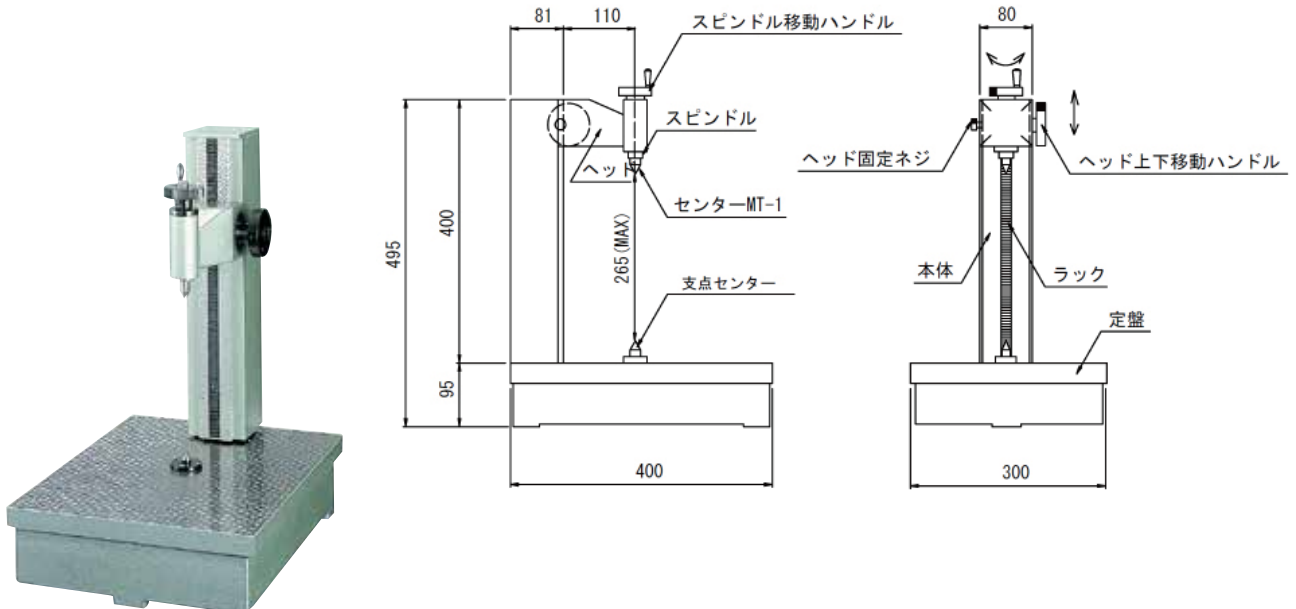
Stock No.592

## 縦形偏心検査器 (VB形)

トレーサビリティ発行可

- ・縦型専用の偏心検査器です。
- ・支点センターに円筒ワークを配置し、ワーク端面の測定に使用します。
- ・定盤の平面度はJIS 1級を保持しています。
- ※ダイヤルゲージとテストバーは付属していません。

■寸法図 (概略) 単位: mm



材質: 定盤、ヘッド ( 鋳鉄製 )

収納: 強化段ボール (SKID)、検査成績書

商品コード	在庫コード	型式	呼び寸法 (mm)	センター距離 (mm)	センター軸直角度 ( $\pm\mu\text{m}$ )	使用センター	質量 (kg)	標準価格 (円)
55-4-1	592-VB1	VB-1	400 × 300	265	10	MT-1	55	970,000