

Bench center standard model

Stock No.562

偏心検査器（標準形）

トレーザ発行可

・シャフト、クランクピン等の偏心真円度の確認検査に最適です。

※全品に専用スタンドを一台付属していますが、ダイヤルゲージとテストバーは付属していません。

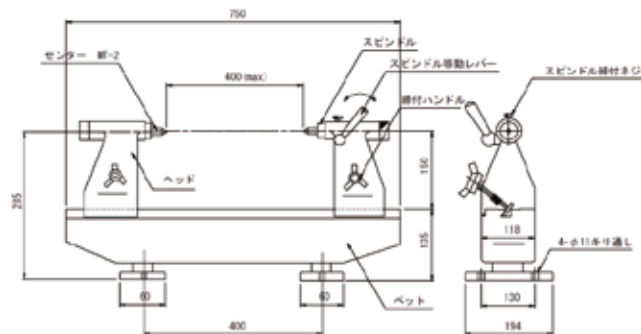
※ワークの長さ、径により特殊寸法の製作も承ります。



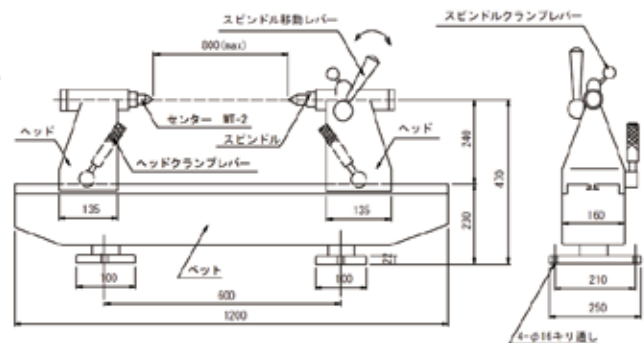
梱包後の姿 (NO-1)

■寸法図（概略） 単位：mm

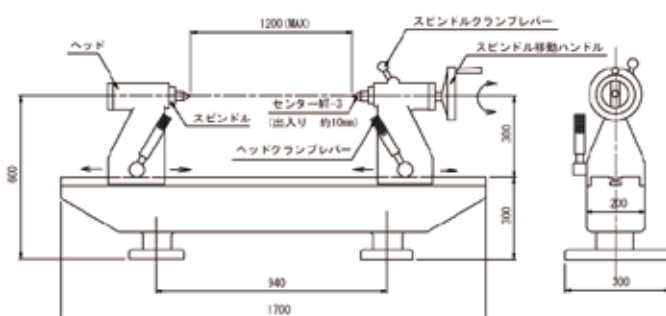
NO-1



NO-2



NO-3



材質：ベット、ヘッド（鋳鉄製）

収納：強化段ボール（SKID）

検査成績書

商品コードの構成

55 - 1 - 1

1 → NO-1

2 → NO-2

3 → NO-3

商品コード	在庫コード	型式	センター距離 (mm)	スイング (mm)	センター間平行度 (μm)	使用センター	質量 (kg)	標準価格 (円)
55-1-1	562-1	NO-1	400	150	5.0	MT-2	42	333,000
55-1-2	562-2	NO-2	800	240	8.0	MT-2	120	787,000
55-1-3	562-3	NO-3	1200	300	10.0	MT-3	250	1,937,000